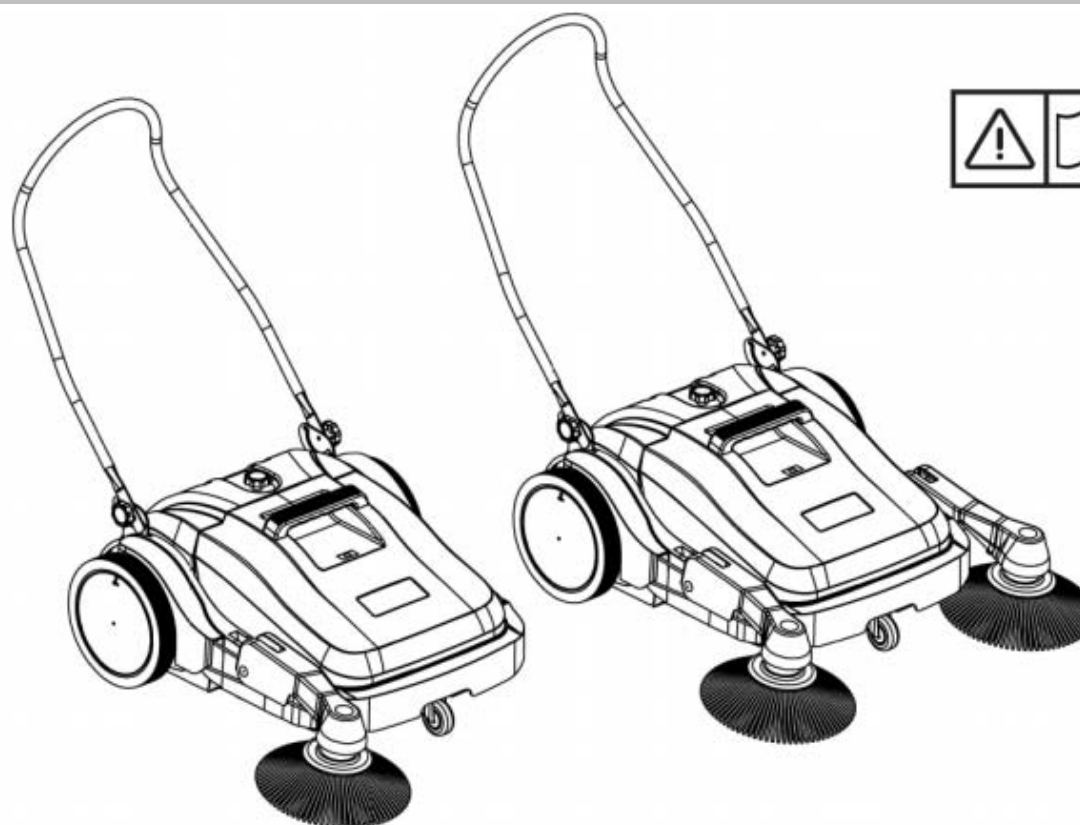
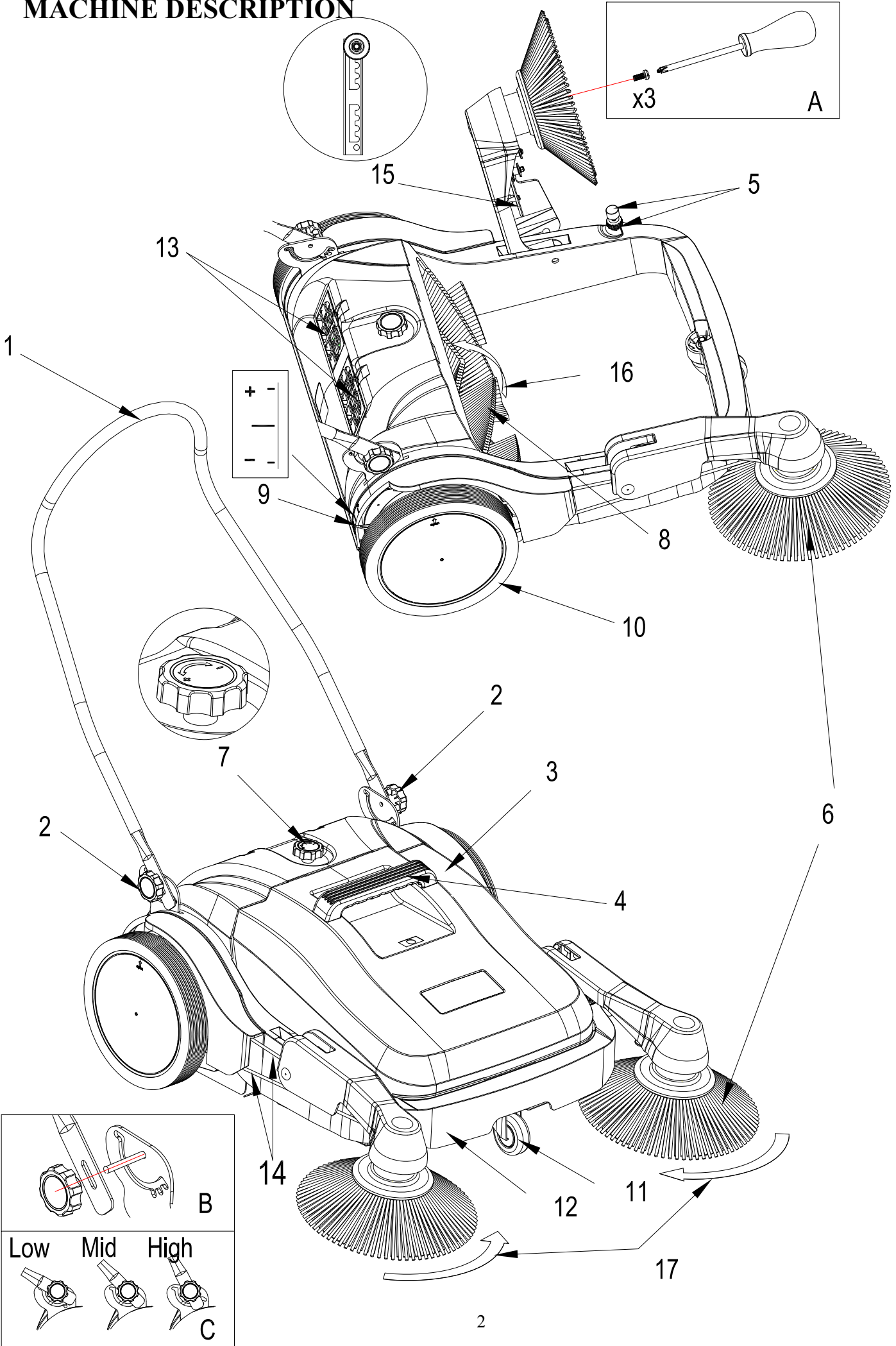


SW200 700/SW250 920/FLOORTEC 570M/FLOORTEC 592M MANUAL PUSH SWEEPER INSTRUCTION FOR USE



ENGLISH	INTRODUCTION FOR USE.....	3
DEUTSCH	ANWEISUNGEN ZUM GEBRAUCH.....	4
FRANÇAIS	MODE D'EMPLOI.....	5
NEDERLANDS	INSTRUCTIES VOOR GEBRUIK.....	6
ITALIANO	ISTRUZIONI PER L'USO.....	7
NORSK	BRUKSANVISNING.....	8
SVENSKA	BRUKSANVISNING.....	9
DANSK	BRUGSANVISNING.....	10
SUOMI	KÄYTTÖOPAS.....	11
ESPAÑOL	INSTRUCCIONES PARA EL USO.....	12
PORTUGUÊS	INSTRUÇÕES DE UTILIZAÇÃO.....	13
ΕΛΛΗΝΙΚΑ	ΟΔΗΓΙΕΣ ΧΡΗΣΗΣ.....	14
TÜRKÇE	KULLANMA TALİMATI.....	15
SLOVENŠČINA	NAVODILA ZA UPORABO.....	16
SLOVAK	NÁVOD NA POUŽITIE.....	17
ČESKÝ	NÁVOD K OBSLUZE.....	18
POLSKI	INSTRUKCJA UŻYTKOWANIA.....	19
MAGYAR	HASZNÁLATI UTASÍTÁSOK.....	20
ROMÂNĂ	INSTRUCȚIUNI DE UTILIZARE.....	21
БЪЛГАРСКИ	УКАЗАНИЯ ЗА УПОТРЕБА.....	22
РУССКИЙ	ИНСТРУКЦИЯ ПО ПРИМЕНЕНИЮ.....	23
EESTI KEEL	KASUTUSJUHEND.....	24
LATVISKI	LIETOŠANAS INSTRUKCIJA.....	25
LIETUVIŲ	NAUDOJIMOSI INSTRUKCIJOS.....	26
	TECHNICAL DATA.....	27

MACHINE DESCRIPTION



INTRODUCTION

NOTE: The numbers in brackets refer to the components shown in Machine Description chapter.



Before operating the machine, carefully read this manual.

SPARE PARTS AND MAINTENANCE

Any repair must be performed at an authorized Nilfisk Service Centre by qualified personnel, using Nilfisk original spare parts and accessories only. For more information, please contact the local dealer.

UNPACKING/DELIVERY

Upon delivery, check that the packing and the machine are not damaged during transportation. In case of visible damages, keep the whole packing to have it checked. Contact the Dealer immediately to file a freight damage claim.

Check contents of package to ensure that following items are included:

- 1, Machine
- 2, Side broom (x1 or x2)
- 3, Side broom screws (x3 or x6)
- 4, Handlebar
- 5, Handlebar nuts(x2)
- 6, Instruction for use and Part list

GENERAL INSTRUCTIONS

Specific warnings and cautions about potential damage to people and the machine are shown below.



WARNING!

To reduce the risk of fire or personal injuries:

- *The sweeper is not suitable for collecting dangerous powders.*
- *The sweeper is not suitable to collect liquids.*
- *The sweeper must be used in dry conditions, it must not be used or kept outdoors in wet conditions.*
- *Do not collect toxic, carcinogen, combustible materials or other dangerous materials such as asbestos, arsenic, barium, beryllium, lead, pesticide or other harmful materials.*
- *Do not collect burning cigarette butts or other burning objects such as ash, matches or similar.*
- *To remove glass, metals or sharp objects from the hopper, wear thick gloves to prevent personal injuries.*
- *Empty the hopper after each use.*
- *Do not use the sweeper on inclined surfaces.*
- *Do not allow to be used as a toy. Pay careful attention when using the machine near children.*
- *Use only original Nilfisk brooms.*
- *During the sweeper operation, foreign materials may get into the eyes of the operator. Thus, it is advisable to wear protective glasses.*
- *Please be watchful. Pay careful attention to the machine operation and use common sense. Do not use the machine when tired, absent-minded, under the effect of drugs, alcohol or medicines which can compromise the control over the machine.*

MACHINE DESCRIPTION

(see figure on page2)

1. Handlebar Assembly as page2 B
2. Handle adjusting knobs
3. Hopper
4. Hopper handle

5. Side broom height adjusting knob
6. Side broom Assembly as page2 A
7. Main broom height adjusting knob
8. Main broom
9. Main broom adjusting indicator
10. Drive wheel
11. Caster
12. Chassis
13. Filter
14. Belt
15. Belt tension structure
16. Main broom rotation direction
17. Side broom rotation direction

SWEEPER OPERATION

1. If necessary, adjust the handlebar (1) to one of the 3 positions (show as page2 C) by using the knobs (2).
2. Hold the handlebar and push the machine forward no faster than a normal walking pace. The machine does not work if dragged backwards.
3. The hopper (3) should be emptied after each working cycle and whenever it is full.

AFTER USING THE MACHINE

After working, before leaving the machine: empty the hopper (3) and check the main broom (8) to remove foreign materials (lace, wire, strings or similar) which can compromise the correct operation.

To store the machine in a narrow place, fold the handlebar (1).

- Loosen the knobs (2) and pull the handlebar upwards.
- Fold down the handlebar and lock it.

Then place the machine in a vertical position to preserve the broom bristles.

ADJUSTMENT

Adjust the broom height when the bristles are worn or when their efficiency is compromised.

1. Adjust the height of the main broom (8) with the knob (7), the yellow indicator (9) on the knob will rotate to indicate the adjustment.



Note: If the main broom ground pressure is adjusted over “+”, higher physical force is required to push the machine, and the broom wear is increased.

2. Adjust the height of the side broom (6) with the knob (5). To turn the side broom up from the ground, screw the upper part of the knob counter-clockwise, then fix the under part of the knob.
In opposite, to turn the side broom down, unscrew the under part of the knob first and then turn the upper part of the knob clockwise, after that, fix the under part of the knob.
3. If the belt (14) is loose, adjust it by the belt tension structure (15). Unscrew the two screws on the structure, and then move the structure (15) to appropriate position and fix the two screws.

After the adjustment, push the machine to check if it moves smoothly, without difficulty or resistance. Otherwise, repeat the adjustment procedure.

If the brooms or belt is worn, replace it.

SCRAPPING

Have the machine scrapped by a qualified scrapper.

EINFÜHRUNG

HINWEIS: Die Zahlen in Klammern beziehen sich auf die Bauteile im Kapitel Maschinenbeschreibung.



Lesen Sie dieses Handbuch sorgfältig vor dem Betrieb der Maschine.

ERSATZTEILE UND WARTUNG

Jede Reparatur muss in einem autorisierten Nilfisk Service Center durch qualifiziertes Personal durchgeführt werden, nur mit Nilfisk Originalersatzteilen und Zubehör. Für weitere Informationen wenden Sie sich bitte an den lokalen Händler.

AUSPACKEN/EMPFANG

Bei der Auslieferung ist zu prüfen, ob die Verpackung und die Maschine während des Transports nicht beschädigt wurden. Im Falle von sichtbaren Schäden, bewahren Sie die ganze Verpackung auf, um sie zu überprüfen. Wenden Sie sich unverzüglich an den Händler, um einen Frachtschadenanspruch einzureichen.

Überprüfen Sie den Inhalt des Pakets, um sicherzustellen, dass folgende Artikel enthalten sind:

- 1, Maschine
- 2, Seitenbesen (x 1 oder x 2)
- 3, Seitenbesenschrauben (x 3 oder x 6)
- 4, Lenker
- 5, Lenkermuttern (x2)
- 6, Gebrauchsanweisung und Teileliste

ALLGEMEINE ANWEISUNGEN

Spezifische Warnungen und Vorsichtsmaßnahmen über mögliche Schäden an Personen und der Maschine sind unten gezeigt.



WARNUNG!
Um das Risiko von Feuer oder Verletzungen zu reduzieren:

- Die Kehrmaschine eignet sich nicht zum Sammeln gefährlicher Pulver.
- Die Kehrmaschine eignet sich nicht zum Sammeln von Flüssigkeiten.
- Die Kehrmaschine muss unter trockenen Bedingungen benutzt werden, sie darf nicht im Freien bei Nässe benutzt oder aufbewahrt werden.
- Kehren Sie keine giftigen, krebserzeugenden, brennbaren Stoffe oder andere gefährliche Stoffe wie Asbest, Arsen, Barium, Beryllium, Blei, Pestizid oder andere schädliche Stoffe.
- Kehren Sie keine brennenden Zigarettenkippen oder andere brennende Gegenstände wie Asche, Streichhölzer oder ähnliches.
- Um Glas, Metalle oder scharfe Gegenstände aus dem Trichter zu entfernen, tragen Sie dicke Handschuhe, um Verletzungen zu vermeiden.
- Entleeren Sie den Trichter nach jedem Gebrauch.
- Benutzen Sie die Kehrmaschine nicht auf geneigten Flächen.
- Sie darf nicht als Spielzeug benutzt werden. Geben Sie Acht bei der Benutzung der Maschine in der Nähe von Kindern.
- Nur Original Nilfisk Besen verwenden.
- Während des Kehrmaschinenbetriebes können Fremdkörper in die Augen des Betreibers gelangen. So ist es ratsam, eine Schutzbrille zu tragen.
- Bitte seien Sie wachsam. Achten Sie sorgfältig auf den Maschinenbetrieb und benutzen Sie den gesunden Menschenverstand. Verwenden Sie das Gerät nicht müde, abwesend, unter der Wirkung von Drogen, Alkohol oder Medikamenten, die die Kontrolle über die Maschine beeinträchtigen können.

**MASCHINEN BESCHREIBUNG
(siehe Abbildung auf Seite 2)**

1. Lenkstange Montage wie Seite 2 B
2. Lenker Einstellknöpfe
3. Trichter
4. Trichtergriff

5. Seitenbesen-Einstellknopf
6. Seitenbesen Montage wie Seite 2 A
7. Hauptbesenhöhenverstellknopf
8. Hauptbesen
9. Hauptbeseneinstellanzeige
10. Antriebsrad
11. Schwenkrolle
12. Chassis
13. Filter
14. Riemen
15. Riemenspannungsstruktur
16. Hauptbesendrehrichtung
17. Seitliche Besen Drehrichtung

KEHRBETRIEB

1. Stellen Sie ggf. den Lenker (1) mit den Knöpfen (2) auf eine der 3 Positionen (siehe Seite 2 C) ein.
2. Halten Sie den Lenker und schieben Sie die Maschine nach vorne, nicht schneller als ein normales Gehtempo. Die Maschine funktioniert nicht, wenn sie nach hinten gezogen wird.
3. Der Trichter (3) sollte nach jedem Arbeitszyklus entleert werden und immer wenn er voll ist.

NACH DEM GEBRAUCH DER MASCHINE

Nach der Arbeit, aber vor dem Verlassen der Maschine: den Trichter (3) entleeren und den Hauptbesen (8) prüfen, um Fremdkörper (Spitzen, Draht, Fäden oder ähnliches) zu entfernen, die den korrekten Betrieb beeinträchtigen können.

Um die Maschine an einem engen Ort zu lagern, falten Sie den Lenker (1).

- Lösen Sie die Knöpfe (2) und ziehen Sie den Lenker nach oben.
 - Den Lenker herunterklappen und verriegeln.
- Dann die Maschine in eine senkrechte Position bringen, um die Besenborsten zu bewahren.

EINSTELLUNG

Stellen Sie die Besenhöhe ein, wenn die Borsten abgenutzt sind oder wenn ihre Effizienz beeinträchtigt ist.

1. Stellen Sie die Höhe des Hauptbesen (8) mit dem Drehknopf (7) ein, die gelbe Anzeige (9) am Drehknopf dreht sich, um die Einstellung anzuzeigen.



Hinweis: Wird der Hauptbesen-Bodendruck über „+“ eingestellt, ist ein höherer Kraftaufwand erforderlich, um die Maschine zu schieben, und die Abnutzung des Besen wird grösser.

2. Stellen Sie die Höhe des Seitenbesens (6) mit dem Drehknopf (5) ein. Um den Seitenbesen vom Boden zu entfernen, schrauben Sie den oberen Teil des Knopfes gegen den Uhrzeigersinn, und befestigen Sie dann das Unterteil des Knopfes. Im Gegenteil, um den Seitenbesen nach unten zu drehen, schrauben Sie zuerst den Unterteil des Knopfes ab und drehen dann den oberen Teil des Knopfes im Uhrzeigersinn, danach befestigen Sie das Unterteil des Knopfes.
3. Wenn der Riemen (14) lose ist, stellen Sie ihn durch die Riemenspannungsstruktur (15) ein. Schrauben Sie die beiden Schrauben an der Struktur ab und verschieben Sie dann die Struktur (15) in eine geeignete Position und fixieren Sie beide Schrauben.

Nach der Einstellung schieben Sie die Maschine, um zu überprüfen, ob sie sich problemlos bewegt, ohne Schwierigkeiten oder Widerstand. Andernfalls wiederholen Sie den Einstellvorgang.

Wenn die Besen oder Riemen abgenutzt sind, ersetzen Sie sie.

ENTSORGEN

Lassen Sie die Maschinen von einem Fachmann entsorgen.

INTRODUCTION

REMARQUE : Les chiffres entre parenthèses renvoient aux éléments présentés dans le chapitre Description de la Machine.



Avant d'utiliser l'appareil, lisez attentivement ce manuel.

PIÈCES DE RECHANGE ET ENTRETIEN

Toute réparation doit être effectuée dans un Centre de Service agréé Nilfisk par du personnel qualifié, à l'aide de pièces détachées et d'accessoires Nilfisk uniquement. Pour plus d'informations, veuillez contacter le revendeur.

DÉBALLAGE/LIVRAISON

Lors de la livraison, vérifiez que l'emballage et la machine n'ont pas été endommagés pendant le transport. En cas de dommage apparent, gardez l'emballage au complet pour le faire vérifier. Contactez le revendeur immédiatement pour déposer une indemnisation de dommages de transport.

Vérifiez le contenu de l'emballage pour vous assurer que les articles suivants sont inclus :

- 1, Machine
- 2, Balai latéral (x1 ou x2)
- 3, Vis de balai latéral (x3 ou x6)
- 4, Guidon
- 5, Écrous de guidon (x2)
- 6, Mode d'emploi et Liste des pièces

INSTRUCTIONS GÉNÉRALES

Les avertissements et les mises en garde spécifiques, pour informer des dommages potentiels aux personnes et à la machine, sont indiqués ci-dessous.



AVERTISSEMENT !

Pour réduire le risque d'incendie ou de blessures corporelles :

- La balayeuse ne convient pas au ramassage des poudres dangereuses.
- La balayeuse ne convient pas au ramassage des liquides.
- La balayeuse doit être utilisée dans des conditions sèches, elle ne doit pas être utilisée ou conservée à l'extérieur dans des conditions humides.
- Ne pas prélever de matières toxiques, cancérigènes, combustibles ou d'autres matériaux dangereux comme l'amiante, l'arsenic, le baryum, le béryllium, le plomb, les pesticides ou d'autres substances nocives.
- Ne pas ramasser de mégots de cigarettes allumés ou d'autres objets en feu tels que les cendres, les allumettes ou autre.
- Pour enlever le verre, les objets en métaux ou pointus de la trémie, portez des gants épais afin d'éviter toutes blessures corporelles.
- Videz la trémie après chaque utilisation.
- Ne pas utiliser la balayeuse sur des surfaces inclinées.
- Ne laissez pas la machine être utilisée comme un jouet. Soyez très attentif lorsque vous utilisez la machine près d'un enfant.
- Utilisez les balais Nilfisk originaux uniquement.
- Lors du fonctionnement de la balayeuse, des matériaux étrangers peuvent entrer dans les yeux de l'opérateur. Donc, il est conseillé de porter des lunettes de protection.
- Soyez vigilant. Portez une attention particulière au fonctionnement de la machine et utilisez votre bon sens. N'utilisez pas la machine lorsque vous êtes fatigué, distrait, sous l'effet de drogues, d'alcool ou de médicaments, pouvant compromettre le contrôle de la machine.

DESCRIPTION DE LA MACHINE (voir la figure en page2)

1. Guidon Montage comme en page2 B

2. Boutons de réglage du guidon
3. Trémie
4. Poignée de trémie
5. Bouton de réglage de hauteur du balai latéral
6. Balai latéral Montage comme en page2 A
7. Bouton de réglage de hauteur du balai central
8. Balai central
9. Indicateur de réglage du balai central
10. Roue motrice
11. Roulette
12. Châssis
13. Filtre
14. Courroie
15. Structure de tension de courroie
16. Sens de rotation du balai central
17. Sens de rotation du balai latéral

FONCTIONNEMENT DE LA BALAYEUSE

1. Si nécessaire, réglez le guidon 1 à une des 3 positions (voir la page 2 c) en utilisant les boutons (2).
2. Tenez le guidon et poussez la machine vers l'avant pas plus vite qu'une allure de marche normale. La machine ne fonctionne pas si elle est déplacée vers l'arrière.
3. La trémie (3) doit être vidée après chaque cycle de travail et chaque fois qu'elle est pleine.

APRÈS L'UTILISATION DE LA MACHINE

Après l'utilisation, avant de laisser la machine: videz la trémie (3) et vérifiez le balai central (8) pour retirer les corps étrangers (dentelle, fils, cordes ou similaires) qui peuvent compromettre le bon fonctionnement.

Pour entreposer la machine dans un endroit étroit, pliez le guidon (1).

- Desserrez les boutons (2) et tirez le guidon vers le haut.
- Repliez le guidon et bloquez-le.

Placez ensuite la machine en position verticale afin de préserver les poils de balai.

RÉGLAGE

Réglez la hauteur du balai lorsque les poils sont usés ou que leur efficacité est compromise.

1. Réglez la hauteur de la brosse centrale (8) avec le bouton (7), l'indicateur jaune (9) sur le bouton tournera pour indiquer le réglage



Remarque : Si la pression au sol du balai central est ajustée sur « + », une plus grande force physique est nécessaire pour pousser la machine, et l'usure des balais augmente.

2. Réglez la hauteur de la brosse latérale (6) avec le bouton (5). Pour retourner la brosse latérale vers le haut par rapport au sol, vissez la partie supérieure du bouton dans le sens antihoraire, puis fixez la sous partie du bouton. Dévissez dans le sens opposé, pour baisser la brosse latérale, la sous partie du bouton d'abord et puis tournez la partie supérieure de la poignée dans le sens horaire, après cela, fixez la partie inférieure du bouton.
3. Si la courroie (14) est lâche, le réglage de la structure de tension de courroie (15). Dévissez les deux vis sur la structure et déplacez la structure (15) à la position appropriée et fixez les deux vis.

Après le réglage, poussez la machine pour vérifier si elle se déplace en douceur, sans difficulté ni résistance. Sinon, répétez la procédure de réglage.

Si les balais ou la courroie sont usés, remplacez-les.

MISE AU REBUT

Faites placer la machine au rebut par un professionnel.

INTRODUZIONE

NOTA: *I numeri tra parentesi si riferiscono ai componenti mostrati nel Capitolo Descrizione della Macchina.*



Lees deze handleiding zorgvuldig door voordat u de machine gebruikt.

RESERVEONDERDELEN EN ONDERHOUD

Een eventuele reparatie moet door gekwalificeerd personeel uitgevoerd worden in een erkend Nilfisk Service Center, en alleen met originele reserveonderdelen en accessoires van Nilfisk. Voor meer informatie kunt u contact opnemen met de lokale dealer.

UITPAKKEN/LEVERING

Controleer bij levering dat de verpakking en de machine tijdens transport niet beschadigd werden. In geval van zichtbare schade, houd u de volledige verpakking bij om te laten controleren. Neem onmiddellijk contact op met de dealer om een schadevergoeding in te dienen.

Controleer de inhoud van het pakket om ervoor te zorgen dat de volgende onderdelen erin zitten:

- 1, Machine
- 2, Zijborstel (x1 of x2)
- 3, Zijborstel schroeven (x3 of x6)
- 4, Stuur
- 5, Stuur moeren (x2)
- 6, Instructies voor het gebruik en onderdelenlijst

ALGEMENE INSTRUCTIES

Specifieke waarschuwingen voor mogelijke schade aan mensen en de machine worden hieronder weergegeven.



WAARSCHUWING!

Om het risico op brand of persoonlijke verwondingen te verminderen:

- *De veegmachine is niet geschikt voor het verzamelen van gevaarlijke poeders.*
- *De veegmachine is niet geschikt om vloeistoffen te verzamelen.*
- *De veegmachine moet in droge omstandigheden worden gebruikt, hij mag niet buiten onder natte omstandigheden worden gebruikt of gehouden.*
- *Verzamel geen giftige, carcinogene, brandbare materialen of andere gevaarlijke stoffen zoals asbest, arseen, barium, beryllium, lood, pesticide of andere schadelijke stoffen.*
- *Verzamel geen brandende sigarettenpeuken of andere brandende voorwerpen zoals as, lucifers of dergelijke.*
- *Draag dikke handschoenen om persoonlijke verwondingen te voorkomen bij het verwijderen van glas, metalen of scherpe voorwerpen uit de trechter.*
- *Ledig de trechter na elk gebruik.*
- *Gebruik de veegmachine niet op hellende oppervlakken.*
- *Laat niet toe dat hij als speelgoed wordt gebruikt. Wees zeer voorzichtig bij het gebruiken van de machine nabij kinderen.*
- *Gebruik alleen originele Nilfisk borstels.*
- *Tijdens het vegen kunnen vreemde materialen in de ogen van de operator komen. Het is daarom raadzaam om een veiligheidsbril te dragen.*
- *Wees alsjeblieft voorzichtig. Let goed op de werking van de machine en gebruik uw gezond verstand. Gebruik de machine niet wanneer u moe, afwezig, onder invloed van drugs, alcohol of medicijnen bent die de controle over de machine in gevaar kunnen brengen.*

MACHINE BESCHRIJVING

(Zie figuur op pagina2)

1. Stuur Montage als op pagina2 B
2. Stuur instelknoppen
3. Trechter

4. Trechter handvat
5. Zijborstel hoogte regelknop
6. Zijborstel Montage als op pagina2 A
7. Voornaamste borstel hoogte regelknop
8. Voornaamste borstel
9. Voornaamste borstel aanpassingsindicator
10. Aandrijfwiel
11. Zwenkwiel
12. Chassis
13. Filter
14. Riem
15. Riemsparing structuur
16. Voornaamste borstel Rotatierichting
17. Zijborstel Rotatierichting

BEDIENING VAN DE VEEGMACHINE

1. Pas indien nodig het stuur (1) aan naar één van de 3 posities (getoond als pagina2 C) met de knoppen (2).
2. Hou het stuur vast en duw de machine, niet sneller dan aan een normale loopsnelheid, voorwaarts. De machine werkt niet als ze naar achteren sleept.
3. Na elke werkcyclus en wanneer hij vol is, moet de trechter (3) geleedigd worden.

NA HET GEBRUIK VAN DE MACHINE

Na het werken, voordat u de machine achterlaat: ledigt u de trechter (3) en controleert u de voornaamste borstel (8) op vreemde materialen (kant, draad, snaren of dergelijke) die de juiste werking kunnen inhouden en verwijdert u deze.

Om de machine op een smalle plaats te stationeren, klap u het stuur (1) in.

- Draai de knoppen (2) los en trek het stuur naar boven.
- Klap het stuur in en vergrendel het.

Plaats dan de machine in een verticale positie om de bezemhaarden te beschermen.

AANPASSING

Pas de bezemhoogte aan wanneer de borstels afgesleten zijn of wanneer hun efficiëntie in gedrang komt.

1. Stel de hoogte van de voornaamste borstel (8) in met de knop (7), de gele indicator (9) op de knop draait om de aanpassing aan te tonen.



Opmerking: Als de bodemdruk van de voornaamste borstel over "+" wordt aangepast, is er een hogere fysieke kracht nodig om de machine te duwen en de slijtage van de borstel wordt verhoogd.

2. Stel de hoogte van de zijborstel (6) in met de knop (5). Om de zijborstel weg van de grond te draaien, draait u het bovenste gedeelte van de knop tegen de klok in en bevestigt u daarna de onderkant van de knop. Om de zijborstel naar beneden te draaien, draait u eerst de onderkant van de knop los en dan draait u het bovenste gedeelte van de knop met de klok mee, draai daarna de onderkant van de knop vast.
3. Als de riem (14) los is, past u deze aan met de riemsparing structuur (15). Draai de twee schroeven op de structuur los en beweeg de structuur (15) naar de juiste plaats en fixeer de twee schroeven.

Duw, na het aanpassen, de machine om te controleren of ze soepel, probleemloos beweegt. Anders, herhaalt u de aanpassingsprocedure.

Als de borstel of riem versleten is, vervang deze dan.

VERSCHROTEN

Laat de machine verschromen door een gekwalificeerde persoon.

INTRODUZIONE

NOTA: I numeri tra parentesi si riferiscono ai componenti mostrati nel Capitolo Descrizione della Macchina.



Prima di usare la macchina, leggi attentamente questo manuale.

PEZZI DI RICAMBIO E MANUTENZIONE

Qualsiasi riparazione deve essere eseguita presso un Centro Assistenza autorizzato Nilfisk da personale esperto, usando solo i pezzi di ricambio e gli accessori originali Nilfisk. Per maggiori informazioni, per favore contatta il rivenditore locale.

DISIMBALLAGGIO/CONSEGNA

Al momento della consegna, controlla che l'imballo e la macchina non siano stati danneggiati durante il trasporto. In caso di danni visibili, conserva l'intero imballo per farlo controllare. Contatta immediatamente il rivenditore per presentare un reclamo per merci danneggiate.

Controlla il contenuto della confezione per assicurarti che i seguenti oggetti siano inclusi:

- 1, Macchina
- 2, Spazzola laterale (x1 o x2)
- 3, Viti della spazzola laterale (x3 o x6)
- 4, Manubrio
- 5, Dadi del manubrio (x2)
- 6, Istruzioni per l'uso e lista delle Parti

ISTRUZIONI GENERALI

Le avvertenze e le cautele specifiche concernenti i danni potenziali alle persone e alla macchina sono mostrati in basso.



ATTENZIONE!

Per ridurre il rischio d'incendi o ferimenti personali:

- La spazzatrice non è adatta alla raccolta di polveri pericolose.
- La spazzatrice non è adatta alla raccolta di liquidi.
- La spazzatrice deve essere usata in condizioni asciutte, non deve essere usata o tenuta all'aperto in condizioni umide.
- Non raccogliere materiali tossici, cancerogeni, combustibili o altri materiali pericolosi quali amianto, arsenico, bario, berillio, piombo, pesticidi o altri materiali nocivi.
- Non raccogliere mozziconi di sigaretta accesi o altri oggetti ardenti quali cenere, fiammiferi o similari.
- Per rimuovere vetro, metalli o oggetti affilati dalla tramoggia, indossa guanti spessi per evitare ferimenti personali.
- Svuota la tramoggia dopo ogni utilizzo.
- Non usare la spazzatrice su superfici inclinate.
- Non consentirne l'uso come giocattolo. Presta molta attenzione quando usi la macchina vicino ai bambini.
- Usa solo spazzole originali Nilfisk.
- Durante l'uso della spazzatrice, materiali estranei potrebbero finire negli occhi dell'operatore. È quindi consigliabile indossare occhiali protettivi.
- Per favore sii vigile. Presta molta attenzione all'uso della macchina e usa il buon senso. Non usare la macchina quando sei stanco, distratto, sotto l'effetto di droghe, alcol o altre medicine che possono compromettere il controllo sulla macchina.

DESCRIZIONE DELLA MACCHINA

(vedi figura a pagina 2)

1. Manubrio Montaggio come a pagina 2 B
2. Manopole di regolazione del manico
3. Tramoggia
4. Manico della tramoggia
5. Manopola di regolazione altezza della spazzola laterale

6. Spazzola laterale Montaggio come a pagina 2 A
7. Manopola di regolazione altezza della spazzola principale
8. Spazzola principale
9. Indicatore di regolazione della spazzola principale
10. Puleggia
11. Rotella
12. Telaio
13. Filtro
14. Cinghia
15. Struttura di tensione della cinghia
16. Direzione di rotazione della spazzola principale
17. Direzione di rotazione della spazzola laterale

USO DELLA SPAZZATRICE

1. Se necessario, regola il manubrio (1) su una delle 3 posizioni (mostrate a pagina 2 C) usando le manopole (2).
2. Tieni il manubrio e spingi la macchina in avanti alla stessa velocità di una normale camminata. La macchina non funziona se trascinata all'indietro.
3. La tramoggia (3) deve essere svuotata dopo ogni ciclo lavorativo e tutte le volte che è piena.

DOPO L'USO DELLA MACCHINA

Dopo il lavoro, prima di lasciare la macchina: svuota la tramoggia (3) e controlla la spazzola principale (8) per rimuovere i materiali estranei (lacci, fili, cordicelle o similari) che potrebbero compromettere il funzionamento corretto.

Per conservare la macchina in uno spazio ristretto, piega il manubrio (1).

- Allenta le manopole (2) e tira il manubrio verso l'alto.
- Abbassa il manubrio e chiudilo.

Metti quindi la macchina in posizione verticale per proteggere le setole della spazzola.

REGOLAZIONE

Regola l'altezza della spazzola quando le setole sono usurate o quando la loro efficienza è compromessa.

1. Regola l'altezza della spazzola principale (8) con la manopola (7), l'indicatore giallo (9) sulla manopola ruoterà per indicare la regolazione.



Nota: Se la pressione della spazzola principale sul suolo è regolata oltre "+", è necessaria maggiore forza fisica per spingere la macchina e l'usura della spazzola viene aumentata.

2. Regola l'altezza della spazzola laterale (6) con la manopola (5). Per alzare la spazzola laterale dal suolo, avvita la parte superiore della manopola in senso antiorario, stringi quindi la parte inferiore della manopola. All'opposto, per abbassare la spazzola laterale, svita prima la parte inferiore della manopola e ruota quindi la parte superiore della manopola in senso orario, dopodiché, stringi la parte inferiore della manopola.
3. Se la cinghia (14) è lenta, regolala tramite la struttura di tensione della cinghia (15). Svita le due viti sulla struttura e sposta quindi la struttura (15) nella posizione appropriata e stringi le due viti.

Dopo la regolazione, spingi la macchina per controllare che si muova regolarmente senza difficoltà o resistenza. Altrimenti, ripeti la procedura di regolazione.

Se le spazzole o la cinghia sono usurate, sostituiscile.

ROTTAMAZIONE

Fai rottamare la macchina da un rottamatore esperto.

INTRODUKSJON

MERK: Tallene i parentes viser til komponentene som er vist under Maskinbeskrivelse!"



Les nøye gjennom denne bruksanvisningen før du tar maskinen i bruk.

RESERVEDELER OG VEDLIKEHOLD

Alle reparasjoner må utføres av kvalifisert personell hos et autorisert Nilfisk servicesenter. Bruk kun originale reservedeler og tilbehør fra Nilfisk. Kontakt din lokale forhandler for mer informasjon.

UTPAKKING/LEVERING

Sjekk at emballasjen og maskinen ikke er utsatt for transportskader ved levering. Dersom du oppdager skader, ta vare på hele emballasjen for å få den sjekket. Ta umiddelbart kontakt med forhandler for å fylle ut et klageskjema.

Sjekk at følgende elementer finnes i emballasjen:

1. Maskin
2. Sidebørste (1 eller 2 stk.)
3. Skruer for sidebørste (3 eller 6 stk.)
4. Håndtak
5. Mutre for håndtak (2 stk.)
6. Brukerhåndbok og deleliste

GENERELLE INSTRUKSJONER

Nedenfor er det beskrevet spesifikke advarsler og forsiktighetsregler om potensielle skader på personer og maskin.



ADVARSEL!

For å redusere risikoen for brann eller personskade:

- Denne maskinen er ikke egnet for oppsamling av farlig pulver.
- Denne maskinen er ikke egnet for oppsamling av væske.
- Maskinen må kun brukes i tørre omgivelser, den må ikke brukes eller oppbevares utendørs i regn.
- Ikke bruk maskinen til å samle opp giftig, kreftfremkallende, brennbare materialer eller andre farlige stoffer som asbest, arsen, barium, beryllium, bly, plantevernmidler eller andre skadelige stoffer.
- Ikke bruk maskinen til å samle opp glødende sigarettneiper eller andre ulmende gjenstander som aske, fyrstikker eller lignende.
- For å fjerne glass, metallbiter eller skarpe gjenstander fra maskinen, bruk tykke hansker for å unngå å skade deg.
- Tøm feieholderen etter hver bruk.
- Ikke bruk eller oppbevar maskinen i helling.
- Maskinen skal ikke brukes som et leketøy. Vær forsiktig når du bruker maskinen der barn oppholder seg.
- Bruk kun originale børster fra Nilfisk.
- Under bruk kan brukeren få fremmedlegemer i øynene. Det anbefales således å bruke vernebriller.
- Vær årvåken. Følg nøye med på maskinen og utvis sunn fornuft. Ikke bruk maskinen hvis du er trøtt, fraværende, under påvirkning av narkotikum, alkohol eller medisiner som kan gjøre at du mister kontrollen over maskinen.

MASKINBESKRIVELSE

(se figuren på side 2)

1. Håndtak Montering på side 2 B
2. Justering av håndtak
3. Feieholder
4. Håndtak på feieholder
5. Høydejustering for sidebørste

6. Sidebørste Montering på side 2 A
7. Høydejustering for hovedbørste
8. Hovedbørste
9. Justeringsindikator for hovedbørste
10. Drivhjul
11. Støttehjul
12. Chassis
13. Filter
14. Reim
15. Reimstramming
16. Rotasjonsretning for hovedbørste
17. Rotasjonsretning for sidebørste

BRUK AV FEIEMASKINEN

1. Juster håndtaket (1) etter behov, til en av de 3 posisjonene (som vist på side 2 C) ved hjelp av knottene (2).
2. Hold i håndtaket og skyv maskinen fremover, ikke raskere enn normal gange. Maskinen vil ikke fungere dersom den trekkes baklengs.
3. Feieholderen (3) skal tømmes etter endt arbeid og når den er full.

ETTER BRUK AV MASKINEN

Etter endt arbeid før maskinen settes til lagring: Tøm feieholderen (3) og sjekk hovedbørsten (8) og fjern fremmedlegemer (slintrer, ledninger, strenger eller lignende) som kan gå utover ytelsen.

Dersom maskinen skal oppbevares på et trangt sted, fold ned håndtaket (1).

- Løsne knottene (2) og trekk håndtaket oppover.
- Fold ned håndtaket og lås det.

Plasser deretter maskinen i vertikal stilling for å beskytte børstene.

JUSTERING

Børstehøyden kan justeres når børstene er slitt eller når de ikke børster skikkelig.

1. Juster høyden på hovedbørsten (8) med knotten (7), den gule indikatoren (9) på knotten vil rotere for å indikere justeringen.



Merk: Hvis børstenes press mot gulvet justeres til over "+", er det nødvendig med høyere fysisk kraft for å skyve maskinen, og børstene slites raskere.

2. Juster høyden på sidebørsten (6) med knotten (5). For å dreie sidebørsten opp fra bakken, skru den øvre delen av knotten mot klokken, og fest den nedre delen av knotten. I motsatt rekkefølge, for å skru sidebørsten ned, skru først den nedre delen av knotten først, og skru den øvre delen av knotten med klokken, og fest deretter den nedre delen av knotten.
3. Hvis reimen (14) er slarkete, juster den med reimstrammeren (15). Skru ut de to skruene på reimstrammeren, og skyv deretter strammeren (15) til riktig posisjon og skru til de to skruene.

Etter justeringen må du skyve maskinen fremover for å se at den beveger seg jevnt bortover, uten vanskeligheter eller motstand. I annet fall må reimen justeres på nytt.

Hvis børstene eller reimen er slitt, må de skiftes.

AVHENDING

Maskinen må leveres til avhending hos et godkjent oppsamlingspunkt.

INTRODUKTION

NOTERA: *Siffrorna inom parentes hänvisar till komponenterna som visas i kapitlet: maskinbeskrivning.*



Innan du använder maskinen, läs noga igenom denna bruksanvisning.

RESERVDLAR OCH UNDERHÅLL

Eventuella reparationer måste utföras vid ett auktoriserat Nilfisk servicecenter av kvalificerad personal, endast med användning av Nilfisk originaldelar och tillbehör. För mer information, vänligen kontakta den lokala återförsäljaren.

UPPACKNING/LEVERANS

Kontrollera vid leverans att förpackningen och maskinen inte har skadats under transporten. Vid synliga skador, behåll hela förpackningen så att den kan kontrolleras. Kontakta återförsäljaren omedelbart för att anmäla fraktskador.

Kontrollera innehållet i paketet för att säkerställa att följande artiklar ingår:

- 1, Maskin
- 2, Borste för sidan (X1 eller x2)
- 3, Skruvar för borste för sidan (x3 eller x6)
- 4, Handtag
- 5, handtagsmuttrar (x2)
- 6, Bruksanvisning och lista över delar

ALLMÄNNA INSTRUKTIONER

Speciella varningar och försiktighetsåtgärder om potentiell skada på människor och maskinen visas nedan.



VARNING!

För att minska risken för brand- eller personskador:

- *Sopmaskinen är inte lämplig för insamling av farligt pulver.*
- *Sopmaskinen är inte lämplig att för insamling av vätskor.*
- *Sopmaskinen ska användas under torra förhållanden, den får inte användas eller förvaras utomhus under våta villkor.*
- *Samla inte upp giftigt, cancerframkallande, brännbart material eller annat farligt material som asbest, arsenik, barium, beryllium, bly, pesticid eller annat skadligt material.*
- *Samla inte upp brinnande cigarettfimpar eller andra brännbara föremål som aska, tändstickor eller liknande.*
- *För att avlägsna glas, metaller eller vassa föremål från behållaren, använd tjocka handskar för att förhindra personskador.*
- *Töm behållaren efter varje användning.*
- *Använd inte sopmaskinen på lutande ytor.*
- *Låt inte användas som leksak. Var försiktig när du använder maskinen nära barn.*
- *Använd endast original Nilfisk borstar.*
- *Under driften av sopmaskinen kan okända material komma in i operatörens ögon. Det är därför lämpligt att bära skyddsglasögon.*
- *Var uppmärksam. Var försiktig vid maskindriften, och använd sunt förnuft. Använd inte maskinen när du är trött, frånvarande, under påverkan av droger, alkohol eller läkemedel som kan äventyra kontrollen över maskinen.*

BESKRIVNING AV MASKINEN

(Se figur på sidan 2)

1. Handtag Montering som sida 2 B
2. Hantera justeringskruvarna

3. Behållare
4. Handtag för behållare
5. Borste för sidan, ratt för höjdjustering
6. Borste för sidan Montering som sida 2 A
7. Huvudborste, ratt för höjdjustering
8. Huvudborste
9. Huvudborste, justeringsindikator
10. Drivhjul
11. Hjul
12. Chassi
13. Filter
14. Rem
15. Spänningsstruktur för rem
16. Huvudborste rotationsriktning
17. Borste för sidan, rotationsriktning

DRIFT FÖR BORSTE

1. Justera handtaget (1) vid behov till en av de 3 lägena (visa som sida 2 C) med hjul (2).
2. Håll handtaget och skjut maskinen framåt, inte snabbare än normal gånghastighet. Maskinen fungerar inte om den dras bakåt.
3. Behållaren (3) ska tömmas efter varje arbetscykel, och när den är full.

EFTER ANVÄNDNING AV MASKINEN

Efter arbetet, innan du lämnar maskinen: töm behållaren (3) och kontrollera huvudborsten (8) för att ta bort främmande material (spets, tråd, strängar eller liknande) som kan äventyra korrekt drift.

Vika handtaget (1) för att förvara maskinen på ett smalt ställe.

- Lossa knopparna (2) och dra handtaget uppåt.
- Vik ner handtaget och lås det.

Placera sedan maskinen i vertikalt läge för att bevara borsten.

ANPASSNING

Justera borstens höjd när borstarna bärs, eller när effektiviteten är äventyrad.

1. Justera höjden på huvudborsten (8) med vredet (7), den gula indikatorn (9) på vredet roterar för att indikera justeringen.



Obs: Om huvudtryckets marktryck justeras över "+", krävs högre fysisk kraft för att pusha maskinen, och borstarnas slitning ökar.

2. Justera höjden för borsten på sidan (6) med vredet (5). För att vrida borsten på sidan upp från marken, skruva den övre delen av vredet moturs och fäst sedan den undre delen av vredet.

I motsats, för att vrida ner borsten på sidan, skruva först loss den undre delen av vredet och vrid sedan den övre delen av vredet medurs, fäst därefter den undre delen av vredet.

3. Om remmen (14) är lös, justera den med spänningsstrukturen för remmen (15). Skruva loss de två skruvarna på strukturen, och rör sedan strukturen (15) till lämplig position och fäst de två skruvarna.

Efter justeringen, pusha maskinen för att kontrollera om den rör sig smidigt, utan svårighet eller motstånd. Upprepa i annat fall justeringsproceduren.

Byt ut borsten eller remmen om de är slitna.

KASSERING

Se till att maskinen kasseras av en kvalificerad avfallshanterare.

INDLEDNING

BEMÆRK: Tallene i klammerne henviser til komponenterne, som vises i kapitlet Maskinbeskrivelse.



Læs denne manual omhyggeligt, inden brug af maskinen.

RESERVEDELE OG VEDLIGEHOLDELSE

Alle reparationer skal udføres hos et autoriseret Nilfisk servicecenter og kun med brug af originale Nilfisk reservedele og tilbehør. Kontakt venligst den lokale forhandler for yderligere information.

INDPAKNING/LEVERING

Kontroller, at indpakningen og maskinen ikke er beskadiget under transporten efter levering. I tilfælde af synlige skader, så behold hele indpakningen for at få den kontrolleret. Kontakt straks forhandleren for at indgive et krav for skade under fragt.

Kontroller indholdet i pakken for at sikre, at følgende artikler er inkluderet:

- 1, Maskine
- 2, Sidebørste (x1 or x2)
- 3, Skruer til sidebørste (x3 eller x6)
- 4, Håndtag
- 5, Møtrikker til håndtag(x2)
- 6, Brugsvejledning og reservedelsliste

ALMINDELIGE INSTRUKTIONER

Specifikke advarsler og forholdsregler med hensyn til potentiel skade på person og på maskinen vises nedenfor.



ADVARSEL!

For at reducere risikoen for brand eller skade på person:

- Fejeenheden er ikke egnet til at indsamle farligt pulver.
- Fejeenheden egner sig ikke til at indsamle væsker.
- Fejeenheden skal anvendes under tørre forhold. Den må ikke anvendes under våde forhold.
- Indsaml ikke giftige, kræftfremkaldende, brændbare materialer eller andre farlige materialer såsom asbest, arsenik, barium, beryllium, bly, pesticider eller andre skadelige materialer.
- Indsaml ikke brændende cigaretskod eller andre brændende genstande såsom aske, tændstikker eller lignende.
- Anvend tykke handsker for at forhindre skade på person for at fjerne glas, metaller eller skarpe genstande fra beholderen.
- Tøm beholderen efter hver brug.
- Brug ikke fejeenheden på hældende overflader.
- Tillad ikke maskinen at blive anvendt som legetøj. Vær ekstra opmærksom, når maskinen anvendes i nærheden af børn.
- Brug kun originale Nilfisk børster.
- Uvedkommende materialer kan komme ind i øjnene af brugeren under brug. Det anbefales derfor at bruge beskyttelsesbriller.
- Vær venligst meget opmærksom. Læg nøje mærke til maskinens funktion, og brug sund fornuft. Brug ikke maskinen, når du er træt, åndsfraværende, under påvirkning af stoffer, alkohol eller medikamenter, som kan forhindre fuld kontrol over maskinen.

MASKINBESKRIVELSE

(se figur på side 2)

1. Håndtag Samling som side 2 B
2. Knapper til justering af håndtag
3. Beholder

4. Beholderhåndtag
5. Højdejusteringsknap til sidebørste
6. Sidebørste Samling som side 2 A
7. Højdejusteringsknap til hovedbørste
8. Hovedbørste
9. Justeringsindikator til hovedbørste
10. Drivhjul
11. Hjul
12. Chassis
13. Filter
14. Bælte
15. Bæltespændingsstruktur
16. Hovedbørstes drejeretning
17. Sidebørstes drejeretning

BRUG AF BØRSTEN

1. Juster håndtaget (1), hvis det er nødvendigt, til en af de 3 positioner (vises som side 2 C) ved at bruge knapperne (2).
2. Hold håndtaget, og skub maskinen fremad med en hastighed, der ikke er hurtigere end normal gang. Maskinen fungerer ikke, hvis den trækkes baglæns.
3. Beholderen (3) bør tømmes efter hver arbejdsgang, og når den er fyldt.

EFTER JUSTERING AF MASKINEN

Efter at have arbejdet, inden maskinen forlades: tøm beholderen (3) og kontroller hovedbørsten (8) for at fjerne uvedkommende materialer (bånd, tråd, snor og lignende), som kan hindre den korrekte funktion.

Fold håndtaget (1) for at opbevare maskinen på et snævert sted.

- Løsn knapperne (2), og træk håndtaget opad.
- Fold håndtaget ned, og lås det.

Placer så maskinen i lodret position for at beskytte børsterne på fejeneheden.

JUSTERING

Juster børstehøjen, når børsterne er slidte, eller når de ikke længere fungerer optimalt.

1. Juster højden på hovedbørsten (8) med knappen (7), og så vil den gule indikator (9) rotere for at vise justeringen.



Bemærk: Hvis hovedbørste-jordtrykket justeres over "+", kræves der højere fysisk styrke for at kunne skubbe maskinen, og børsten har større slitage.

2. Juster højden af sidebørsten (6) med knappen (5). Skru den øvre del af knappen mod uret for at dreje sidebørsten fra jorden, og fastgør den nedre del af knappen. Modsat, for at dreje sidebørsten nedad, så skru først den nedre del af knappen af, og drej så den øvre del af knappen med uret. Fæstn efter det den nedre del af knappen.
3. Hvis bæltet (14) er løst, så juster det ved hjælp af bæltespændingsstrukturen (15) for at sætte det korrekt på plads, og fæstn så de to skruer.

Kontroller, om det bevæger sig glat uden vanskelighed eller modstand. Ellers gentages justeringsproceduren.

Hvis børsterne eller bæltet er slidt, så udskift.

SKROTNING

Få maskinen skrottet hos en fagmand.

ESITTELY

HUOMAA: *Suluissa olevat numerot viittaavat laitteen kuvausosion esitettyihin osiin.*



Lue tämä käyttöohje huolellisesti ennen koneen käyttöä.

VARAOSAT JA HUOLTO

Kaikki korjaukset on suoritettava tehtävään pätevän henkilöstön toimesta valtuutetussa Nilfisk-huoltoliikkeessä, korjauksessa tulee käyttää ainoastaan alkuperäisiä Nilfisk-varaosia ja lisävarusteita.

PAKKAUKSEN PURKAMINEN/TOIMITUS

Tarkista toimituksen saapuessa, että pakkaus ja laite eivät ole vahingoittuneet kuljetuksen aikana. Jos vaurioita on nähtävissä, säilytä kaikki pakkausmateriaali myöhempää tarkistusta varten. Ota välittömästi yhteyttä jälleenmyyjään tehdäkseen tavaratoinnukseen liittyvän vahinkovahteen.

Tarkista pakkauksen sisältö varmistaaksesi, että seuraavat kohteet on toimitettu:

- 1, Laite
- 2, Sivuharja (x1 tai x2)
- 3, Sivuharjan ruuvit (x3 tai x6)
- 4, Ohjaustanko
- 5, Ohjaustangon mutterit (x2)
- 6, Käyttöohjeet ja osaluettelo

YLEISET OHJEET

Alla esitetään asiakohtaisia varoituksia ja tarkkailtavia seikkoja, jotka huomioimalla mahdollisilta henkilö ja laitevahingoilta välttyttäisiin.



VAROITUS!
Palo- tai henkilövahinkojen vaaran välttämiseksi:

- *Lakaisukone ei sovellu vaarallisten jauheiden keräämiseen.*
- *Lakaisukone ei sovellu nesteiden keräämiseen.*
- *Lakaisukonetta tulee käyttää kuivissa ympäristöissä, sitä ei saa käyttää tai säilyttää ulkona kosteissa olosuhteissa.*
- *Älä kerää myrkyllisiä, karsinogeenisiä, helposti syttyviä tai muuten vaarallisia materiaaleja, kuten asbestia, arsenikkia, bariumia, berylliumia, lyijyä, tuholaismyrkkijä tai muuten haitallisia materiaaleja.*
- *Älä kerää palavia tupakantumppeja tai muita palavia materiaaleja, kuten tuhkaa, tulitikkuja tai vastaavia kohteita.*
- *Käytä henkilövahinkojen välttämiseksi paksuja käsineitä poistaessasi lasia, metalleja tai teräviä esineitä säiliöstä.*
- *Tyhjennä säiliö jokaisen käyttökerran jälkeen.*
- *Lakaisukonetta ei saa käyttää kaltevilla pinnoilla.*
- *Laitetta ei saa antaa leluksi. Erityistä varovaisuutta on noudatettava, kun laitetta käytetään lasten läheisyydessä.*
- *Käytä vain alkuperäisiä Nilfisk-harjoja.*
- *Lakaisuoperaation aikana käyttäjän silmiin voi joutua vierrasesineitä. Siksi on suositeltavaa käyttää suojalaseja.*
- *Olethan varovainen. Laitteen käyttöön tulee kiinnittää erityistä huomiota ja arkijärkeä. Älä käytä laitetta väsyneenä, hajamielisenä tai alkoholin, huumeiden ja sellaisten lääkkeiden vaikutuksen alaisena, jotka voivat vaarantaa koneen hallintakykyä.*

**LAITTEEN KUVAUS
(katso kuvaa sivulla 2)**

1. Ohjaustanko Asennus kuten sivulla 2 B
2. Kahvan säätönupit
3. Säiliö
4. Säiliön kahva

5. Sivuharjan korkeuden säätönuppi
6. Sivuharja Asennus kuten sivulla 2 A
7. Pääharjan korkeuden säätönuppi
8. Pääharja
9. Pääharjan säädön osoitin
10. Vetopyörä
11. Rullapyörä
12. Alusta
13. Suodatin
14. Hihna
15. Hihnan kiristysrakennelma
16. Pääharjan pyörimissuunta
17. Sivuharjan pyörimissuunta

LAKAISIJAN TOIMINTA

1. Säädä tarvittaessa ohjaustankoa (1) yhteen sen 3 asennosta (kuten esitetty sivulla 2 C) säätönuppeja käyttäen (2).
2. Pidä kiinni ohjaustangosta ja työnnä laitetta eteenpäin tavallista kävelyvauhtia ylittämättä. Laite ei toimi, jos sitä vedetään taaksepäin.
3. Säiliö (3) tulisi tyhjentää jokaisen käyttökerran jälkeen sekä aina säiliön täytyessä.

LAITTEEN KÄYTÖN JÄLKEEN

Käytön jälkeen, ennen laitteelta poistumista: tyhjennä säiliö (3) ja tarkista pääharja (8), poista tarvittaessa vieraat kohteet (nauhat, vajjerit, langat ja vastaavat), jotka saattavat haitata laitteen oikeaa toimintaa.

Varastoidaksesi laitteen kapeaan paikkaan, taita ohjaustanko (1).

- Löysää nuppeja (2) ja vedä ohjaustankoa ylöspäin.
- Taita ohjaustankoa alas ja lukitse tanko.

Sijoita sitten laite säilytykseen pystyasennossa, jotta harjan harjakset säilyisivät vahingoittumattomina.

SÄÄTÖ

Säädä harjan korkeutta, kun harjakset ovat kuluneet tai niiden tehokkuus on heikentynyt.

1. Säädä pääharjan korkeutta (8) säätönupilla (7), nupissa oleva keltainen osoitin (9) osoittaa suoritettua säätöä pyörimällä.



Huomaa: Jos pääharjan maahan kohdistamaa painetta säädetään ”+” suuntaan, laitteen työntäminen vaatii suurempaa voimaa, ja harjasosa kuluu nopeammin.

2. Säädä sivuharjan korkeutta (6) säätönupilla (5). Sivuharjan voi kääntää ylös maasta ruuvaamalla nupin yläosaa vastapäivään ja kiinnittämällä sitten nupin alaosa paikoilleen. Kun sivuharja halutaan palauttaa ala-asentoon, nupin alaosa tulee ensin ruuvata auki, jonka jälkeen nupin yläosaa ruuvataan myötäpäivään. Kiinnitä sitten nupin alaosa paikoilleen.
3. Jos hihna (14) on löysä, sitä voidaan säätää hihnan kiristysrakenteen avulla (15). Ruuvaa auki rakennelman kaksi ruuvia ja siirrä sitten rakennelma (15) oikeaan kohtaan ja kiristä mainitut kaksi ruuvia.

Työnnä säädön suorittamisen jälkeen laitetta tarkistaaksesi, että se liikkuu sujuvasti, ilman ongelmia tai vastusta. Toista säätöprosessi vaadittaessa.

Jos harjat tai hihna ovat kuluneet, vaihda ne uusiin.

ROMUTTAMINEN

Varmista että laitteen romuttaa siihen pätevä taho.

INTRODUCCIÓN

NOTA: Los números entre paréntesis se refieren a los componentes que se muestran en el capítulo Descripción de la máquina.



Antes de utilizar la máquina, lea atentamente este manual.

PIEZAS DE REPUESTO Y MANTENIMIENTO

Cualquier reparación debe realizarse en un Centro de servicio de Nilfisk por un personal calificado, usando Nilfisk solo piezas de repuesto y accesorios originales. Para obtener más información, póngase en contacto con el distribuidor local.

DESEMBALAJE / ENTREGA

Al momento de la entrega, compruebe que el embalaje y la máquina no estén dañados durante el transporte. En caso de daños visibles, mantenga el embalaje completo para que esté revisado. Póngase en contacto con el distribuidor inmediatamente para presentar una reclamación por daño de transporte.

Compruebe el contenido del paquete para asegurarse de que se incluyen los siguientes elementos:

- 1, La máquina
- 2, Escoba lateral (x1 o x2)
- 3, Tornillos de la escoba lateral (x3 o x6)
- 4, Manillar
- 5, Tuercas del manillar (x2)
- 6, Instrucción para el uso y lista de las piezas

INSTRUCCIONES GENERALES

A continuación, se muestran advertencias y precauciones específicas sobre posibles daños a las personas y al equipo.



¡ADVERTENCIA!
Para reducir el riesgo de incendio o lesiones personales:

- La barredora no es adecuada para la recogida de polvos peligrosos.
- La barredora no es adecuada para recoger líquidos.
- La barredora debe utilizarse en condiciones secas, no debe utilizarse ni mantenerse al aire libre en condiciones húmedas.
- No recoja materiales tóxicos, carcinógenos, combustibles u otros materiales peligrosos como amianto, arsénico, bario, berilio, plomo, pesticidas u otros materiales nocivos.
- No recoja las colillas de cigarrillos quemados u otros objetos en llamas tales como cenizas, fósforos o similares.
- Para retirar vidrio, metales u objetos afilados de la tolva, use guantes gruesos para evitar lesiones personales.
- Vacíe la tolva después de cada uso.
- No utilice la barredora en superficies inclinadas.
- No permita que se utilice como un juguete. Preste mucha atención cuando utilice la máquina cerca de niños.
- Utilice únicamente escobas de Nilfisk originales.
- Durante la operación de barrido, los materiales extraños pueden entrar en los ojos del operador. Por lo tanto, es aconsejable usar gafas protectoras.
- Por favor tenga cuidado. Preste mucha atención al funcionamiento de la máquina y utilice el sentido común. No utilice la máquina cuando esté cansado, distraído, bajo el efecto de drogas, alcohol o medicamentos que pueden comprometer el control sobre la máquina.

DESCRIPCIÓN DE LA MÁQUINA (véase la figura en la página 2)

- 1. Manillar Montaje como en la página 2 B
- 2. Perillas de ajuste de la manija
- 3. Tolva
- 4. Manija de la tolva

- 5. Perilla de ajuste de la altura de la escoba lateral
- 6. Escoba lateral Montaje como en la página 2 A
- 7. Perilla de ajuste de la altura de la escoba principal
- 8. Escoba principal
- 9. Indicador de ajuste de la escoba principal
- 10. Rueda motriz
- 11. Rueda
- 12. Chasis
- 13. Filtro
- 14. Correa
- 15. Estructura de la tensión de la correa
- 16. Dirección de rotación de la escoba principal
- 17. Dirección de rotación de la escoba lateral

FUNCIONAMIENTO DE LA BARREDORA

- 1. Si es necesario, ajuste el manillar (1) a una de las 3 posiciones (como se muestra en la página 2 C) utilizando las perillas (2).
- 2. Sujete el manillar y empuje la máquina hacia adelante no más rápido que un ritmo de marcha normal. La máquina no funciona si se arrastra hacia atrás.
- 3. La tolva (3) debe vaciarse después de cada ciclo de trabajo y siempre que esté llena.

DESPUÉS DE USAR LA MÁQUINA

Después de trabajar, antes de dejar la máquina: vacíe la tolva (3) y compruebe la escoba principal (8) para extraer materiales extraños (encajes, alambres, cuerdas o similares) que puedan comprometer el funcionamiento correcto.

Para guardar la máquina en un lugar estrecho, doblar el manillar (1).

- Afloje las perillas (2) y tire del manillar hacia arriba.
- Doble el manillar y ciérrelo.

A continuación, coloque la máquina en posición vertical para conservar las cerdas de la escoba.

AJUSTE

Ajustar la altura de la escoba cuando las cerdas están desgastadas o cuando su eficiencia está comprometida.

- 1. Ajuste la altura de la escoba principal (8) con la perilla (7), el indicador amarillo (9) de la perilla girará para indicar el ajuste.



Nota: Si la presión del suelo de la escoba principal se ajusta en «+», se requiere fuerza física más alta para empujar la máquina, y el desgaste de la escoba se incrementa.

- 2. Ajuste la altura de la escoba lateral (6) con la perilla (5). Para girar la escoba lateral desde el suelo, atornille la parte superior de la perilla en el sentido antihorario, y luego fije la parte inferior de la perilla. En el lado opuesto, para girar la escoba lateral hacia abajo, desenrosque primero la parte inferior de la perilla y luego gire la parte superior de la perilla en el sentido horario, después de eso, fije la parte inferior de la perilla.

- 3. Si la correa (14) está suelta, ajústela por la estructura de tensión de la correa (15). Desenrosque los dos tornillos de la estructura y luego mueva la estructura (15) a la posición adecuada y fije los dos tornillos.

Después del ajuste, empuje la máquina para comprobar si se mueve suavemente, sin dificultad ni resistencia. De lo contrario, repita el procedimiento de ajuste.

Si se usa la escoba o la correa están desgastados, cámbielos.

DESGUACE

Haga que la máquina se raspe por un rascador calificado.

INTRODUÇÃO

NOTA: Os números entre parênteses referem-se aos componentes mostrados no capítulo de Descrição da máquina.



Antes de operar a máquina, leia atentamente este manual.

PEÇAS DE RECICLAGEM E MANUTENÇÃO

Qualquer reparo deve ser realizado num Centro de Assistência Nilfisk autorizado por pessoal qualificado, utilizando apenas peças sobressalentes e acessórios originais da Nilfisk. Para mais informações, entre em contato com o revendedor local.

DESEMPACOTAMENTO / ENTREGA

Após a entrega, verifique se a embalagem e a máquina não foram danificadas durante o transporte. Em caso de danos visíveis, mantenha a embalagem para que possa ser verificada. Entre em contato com o revendedor imediatamente para registar uma reivindicação de danos durante o transporte.

Verifique o conteúdo da embalagem para garantir que os seguintes itens estão incluídos:

- 1, Máquina
- 2, escova lateral (x1 ou x2)
- 3, parafusos da escova lateral (x3 ou x6)
- 4, guiador
- 5, porcas do guiador (x2)
- 6, Instrução para uso e lista de peças

INSTRUÇÕES GERAIS

Avisos específicos e precauções sobre potenciais danos às pessoas e à máquina são mostrados abaixo.



AVISO!

Para reduzir o risco de incêndio ou ferimentos pessoais:

- *A vassoura não é adequada para a recolha de pós perigosos.*
- *A vassoura não é adequada para recolher líquidos.*
- *A vassoura deve ser usada em condições secas, não deve ser usada ou mantida ao ar livre em condições húmidas.*
- *Não recolha materiais tóxicos, cancerígenos, combustíveis ou outros materiais perigosos, como amianto, arsênico, bário, berílio, chumbo, pesticidas ou outros materiais nocivos.*
- *Não recolha as pontas de cigarro queimadas ou outros objetos queimados, como cinzas, fósforos ou similares.*
- *Para remover vidro, metais ou objetos afiados da tremonha, use luvas grossas para evitar ferimentos pessoais.*
- *Esvazie a tremonha após cada uso.*
- *Não use a varredora em superfícies inclinadas.*
- *Não permita que seja usada como um brinquedo. Preste muita atenção ao usar a máquina perto de crianças.*
- *Use apenas vassouras Nilfisk originais.*
- *Durante a operação da varredura, materiais estranhos podem entrar nos olhos do operador. É aconselhável o uso óculos de proteção.*
- *Por favor, fique atento. Preste muita atenção à operação da máquina e use o senso comum. Não use a máquina quando cansado, distraído, sob o efeito de drogas, álcool ou medicamentos que possam comprometer o controlo sobre a máquina.*

DESCRIÇÃO DA MÁQUINA

(Veja a figura na página 2)

1. Montagem do guiador como exibido na página 2 B
2. Botões de ajuste do guiador
3. Tremonha
4. Cabo da tremonha

5. Botão de ajuste da altura da escova lateral
6. Conjunto da escova lateral como exibido página 2 A
7. Botão de ajuste da altura da escova principal
8. Escova principal
9. Indicador de ajuste da Escova Principal
10. Roda de direção
11. Caster
12. Chassis
13. Filtro
14. Cinto
15. Estrutura de tensão do cinto
16. Direção de rotação da escova principal
17. Direção de rotação da escova lateral direction

Operação da vassoura

1. Se necessário, ajuste o guiador (1) para uma das 3 posições como exibido na página 2 C) usando os botões (2).
2. Segure o guiador e empurre a máquina para a frente, ao ritmo de uma caminhada normal. A máquina não funciona se for arrastada para trás.
3. A tremonha (3) deve ser esvaziada após cada ciclo de trabalho e sempre que estiver cheia.

APÓS USAR A MÁQUINA

Depois de trabalhar, antes de deixar a máquina: esvazie a tremonha (3) e verifique a escova principal (8) para remover materiais estranhos (rendas, fios, cordas ou similares) que possam comprometer a operação correta.

Para armazenar a máquina em um local estreito, dobre o guiador (1).

- Solte os botões (2) e puxe o guiador para cima.
- Dobre o guiador e tranque-o.

Em seguida, coloque a máquina na posição vertical para preservar as cerdas da escova.

AJUSTE

Ajuste a altura da escova quando as cerdas estão gastas ou quando a sua eficiência está comprometida d.

1. Ajuste a altura da escova principal (8) com o botão (7), o indicador amarelo (9) no botão girará para indicar o ajuste.



Nota: Se a pressão terrestre da escova principal for ajustada em "+", é necessária uma força física maior para empurrar a máquina e o desgaste da vassoura aumenta.

2. Ajuste a altura da escova lateral (6) com o botão (5). Para girar a escova lateral para cima, aperte a parte superior do botão no sentido contrário ao dos ponteiros do relógio, depois fixe a parte inferior do botão. Em oposição, para virar a escova lateral para baixo, desaperte primeiro a parte do botão e depois gire a parte superior do botão no sentido horário, depois disso, fixe a parte inferior do botão.
3. Se o cinto (14) estiver solto, ajuste-o pela estrutura de tensão da correia (15). Desaperte os dois parafusos da estrutura e, em seguida, mova a estrutura (15) para a posição apropriada e fixe os dois parafusos.

Após o ajuste, empurre a máquina para verificar se ela se move suavemente, sem dificuldade ou resistência. Caso contrário, repita o procedimento de ajuste.

Se as escovas ou o cinto estiverem gastos, substitua-os.

DEMOLIÇÃO

Peça a um sucateiro a demolição correta da máquina.

ΕΙΣΑΓΩΓΗ

ΣΗΜΕΙΩΣΗ: Οι αριθμοί στις παρενθέσεις αναφέρονται στα εξαρτήματα που εμφανίζονται στο κεφάλαιο «Περιγραφή του μηχανήματος».



Πριν θέσετε σε λειτουργία το μηχάνημα, διαβάστε προσεκτικά αυτό το εγχειρίδιο.

ΑΝΤΑΛΛΑΚΤΙΚΑ ΚΑΙ ΣΥΝΤΗΡΗΣΗ

Οποιαδήποτε επισκευή πρέπει να γίνεται σε εξουσιοδοτημένο κέντρο εξυπηρέτησης της Nilfisk, από εξειδικευμένο προσωπικό, με χρήση μόνο γνήσιων ανταλλακτικών και αξεσουάρ Nilfisk. Για περισσότερες πληροφορίες, απευθυνθείτε στον τοπικό σας αντιπρόσωπο.

ΑΠΟΣΥΣΚΕΥΑΣΙΑ / ΠΑΡΑΔΟΣΗ

Κατά την παράδοση, βεβαιωθείτε ότι η συσκευασία και το μηχάνημα δεν έχουν υποστεί ζημιά κατά τη μεταφορά. Σε περίπτωση ορατών ζημιών, κρατήστε όλη τη συσκευασία για έλεγχο. Επικοινωνήστε αμέσως με τον έμπορο για να υποβάλετε αξίωση αποζημίωσης των εμπορευμάτων.

Ελέγξτε το περιεχόμενο της συσκευασίας για να βεβαιωθείτε ότι περιλαμβάνονται τα παρακάτω στοιχεία:

1. Μηχάνημα
2. Πλευρική σκούπα (x1 ή x2)
3. Βίδες πλευρικής σκούπας (x3 ή x6)
4. Λαβή
5. Παξιμάδια λαβής (x2)
6. Οδηγίες χρήσης και κατάλογος εξαρτημάτων

ΓΕΝΙΚΕΣ ΟΔΗΓΙΕΣ

Παρακάτω εμφανίζονται ειδικές προειδοποιήσεις και προφυλάξεις σχετικά με πιθανές ζημιές σε ανθρώπους και στο μηχάνημα.

**ΠΡΟΕΙΔΟΠΟΙΗΣΗ!**

Για να μειώσετε τον κίνδυνο πυρκαγιάς ή σωματικών τραυματισμών:

- Αυτό το μηχάνημα δεν είναι κατάλληλο για τη συλλογή επικίνδυνης σκόνης.
- Η σκούπα δεν είναι κατάλληλη για τη συλλογή υγρών.
- Η σκούπα πρέπει να χρησιμοποιείται σε στεγνό περιβάλλον. Δεν πρέπει να χρησιμοποιείται ή να φυλάσσεται σε εξωτερικούς χώρους με υγρές συνθήκες.
- Δεν συλλέγουμε τοξικά, καρκινογόνα, εύφλεκτα υλικά ή άλλα επικίνδυνα υλικά όπως αμιάντο, αρσενικό, βάριο, βηρύλλιο, μόλυβδο, φυτοφάρμακα ή άλλα επιβλαβή υλικά.
- Δεν συλλέγουμε αποτσίγαρα που ακόμα καίνε ή άλλα καιόμενα αντικείμενα, όπως τέφρα, σπύρτα ή παρόμοια υλικά.
- Για να αφαιρέσετε γυαλί, μέταλλα ή αιχμηρά αντικείμενα από τη χοάνη, φορέστε χοντρά γάντια για την αποφυγή σωματικών τραυματισμών.
- Αδειάστε τη χοάνη μετά από κάθε χρήση.
- Μη χρησιμοποιείτε αυτό το μηχάνημα σε κεκλιμένες επιφάνειες.
- Μην αφήνετε να χρησιμοποιείται η συσκευή ως παιχνίδι. Δώστε ιδιαίτερη προσοχή όταν χρησιμοποιείτε το μηχάνημα κοντά σε παιδιά.
- Να χρησιμοποιείτε μόνο γνήσιες σκούπες Nilfisk.
- Κατά τη διάρκεια της λειτουργίας, ενδέχεται να εισχωρήσουν ξένα υλικά στα μάτια του χειριστή. Επομένως, καλό είναι να φοράτε προστατευτικά γυαλιά.
- Παρακαλούμε να είστε προσεκτικοί. Δώστε ιδιαίτερη προσοχή κατά τον χειρισμό του μηχανήματος και χρησιμοποιήστε κοινή λογική. Μη χρησιμοποιείτε το μηχάνημα όταν είστε κουρασμένοι, αφηρημένοι, υπό την επίδραση ναρκωτικών ουσιών, αλκοόλ ή φαρμάκων που ενδέχεται να θέσουν σε κίνδυνο τον έλεγχο πάνω στο μηχάνημα.

ΠΕΡΙΓΡΑΦΗ ΤΟΥ ΜΗΧΑΝΗΜΑΤΟΣ

(Βλέπε σχήμα στη Σελίδα 2)

1. Λαβή - Συναρμολόγηση όπως φαίνεται στη σελίδα 2 Β
2. Κουμπιά ρύθμισης χειρολαβής
3. Χοάνη
4. Λαβή χοάνης
5. Κουμπιά ρύθμισης ύψους πλευρικής σκούπας

6. Πλευρική σκούπα - Συναρμολόγηση όπως φαίνεται στη σελίδα 2 Α
7. Κουμπιά ρύθμισης ύψους κύριας σκούπας
8. Κύρια σκούπα
9. Δείκτης ρύθμισης κύριας σκούπας
10. Τροχός κίνησης
11. Ρόδα
12. Πλαίσιο
13. Φίλτρο
14. Ιμάντας
15. Μονάδα τάνυσης ιμάντα
16. Κατεύθυνση περιστροφής κύριας σκούπας
17. Κατεύθυνση περιστροφής πλευρικής σκούπας

ΧΕΙΡΙΣΜΟΣ ΣΚΟΥΠΑΣ

1. Εάν είναι απαραίτητο, ρυθμίστε τη λαβή (1) σε μία από τις 3 θέσεις (που φαίνονται στη σελίδα 2 C), χρησιμοποιώντας τα κουμπιά (2).
2. Κρατήστε τη λαβή και ωθήστε το μηχάνημα προς τα εμπρός, με ταχύτητα το πολύ ίση μ' αυτή του κανονικού βαδίσματος. Το μηχάνημα δεν λειτουργεί αν συρθεί προς τα πίσω.
3. Η χοάνη (3) πρέπει να αδειάζει μετά από κάθε κύκλο εργασίας και όποτε είναι πλήρης.

ΜΕΤΑ ΑΠΟ ΤΗ ΧΡΗΣΗ ΤΟΥ ΜΗΧΑΝΗΜΑΤΟΣ

Μετά την εργασία και πριν αφήσετε το μηχάνημα: αδειάστε τη χοάνη (3) και ελέγξτε την κύρια σκούπα (8) για να αφαιρέσετε ξένα υλικά (δαντέλες, σύρματα, κορδόνια ή παρόμοια υλικά) τα οποία μπορεί να θέσουν σε κίνδυνο τη σωστή λειτουργία.

Για να αποθηκεύσετε το μηχάνημα σε στενό μέρος, διπλώστε τη λαβή (1).

➤ Ξεσφίξτε τα κουμπιά (2) και τραβήξτε τη λαβή προς τα πάνω.

➤ Διπλώστε προς τα κάτω τη λαβή και ασφαλίστε τη.

Στη συνέχεια, τοποθετήστε το μηχάνημα σε κατακόρυφη θέση, προκειμένου να διατηρήσετε τις τρίχες της σκούπας σε καλή κατάσταση.

ΡΥΘΜΙΣΗ

Ρυθμίστε το ύψος της σκούπας όταν οι τρίχες έχουν φθαρεί ή όταν η αποτελεσματικότητά τους έχει μειωθεί.

1. Ρυθμίστε το ύψος της κύριας σκούπας (8) με το κουμπιά (7). Η κίτρινη ένδειξη (9) επί του κουμπιού περιστρέφεται για να δείχνει τη ρύθμιση.



Σημείωση: Εάν η πίεση της κύριας σκούπας στο δάπεδο ρυθμιστεί πάνω από το «+», απαιτείται μεγαλύτερη σωματική δύναμη για να ωθήσει το μηχάνημα, και η φθορά της σκούπας αυξάνεται.

2. Ρυθμίστε το ύψος της πλευρικής σκούπας (6) με το κουμπιά (5). Για να ανυψώσετε την πλευρική σκούπα από το έδαφος, βιδώστε το πάνω μέρος του κουμπιού αριστερόστροφα και, μετά, στερεώστε το κάτω μέρος του κουμπιού. Αντιθέτως, για να χαμηλώσετε την πλευρική σκούπα, ξεβιδώστε πρώτα το κάτω μέρος του κουμπιού και, στη συνέχεια, βιδώστε το πάνω μέρος του διακόπτη δεξιόστροφα και, μετά, στερεώστε το κάτω μέρος του διακόπτη.
3. Εάν ο ιμάντας (14) είναι χαλαρός, ρυθμίστε τη μονάδα τάνυσης του ιμάντα (15). Ξεβιδώστε τις δύο βίδες της μονάδας τάνυσης και, στη συνέχεια, μετακινήστε τη μονάδα τάνυσης (15) στην κατάλληλη θέση και στερεώστε τις δύο βίδες.

Μετά τη ρύθμιση, ωθήστε το μηχάνημα για να ελέγξετε αν κινείται ομαλά, χωρίς δυσκολία ή αντίσταση. Σε αντίθετη περίπτωση, επαναλάβετε τη διαδικασία ρύθμισης.

Αν οι σκούπες ή ο ιμάντας έχουν φθαρεί, αντικαταστήστε τα.

ΑΠΟΣΥΡΣΗ

Στείλτε το μηχάνημα για απόσυρση σε ειδικό κέντρο για απόσυρση χρησιμοποιημένων συσκευών.

GİRİŞ

NOT: Parantez içindeki rakamlar, Makine Tanımı bölümünde gösterilen bileşenlere karşılık gelir.



Makineyi çalıştırmadan önce, bu kılavuzu dikkatlice okuyun.

YEDEK PARÇALAR VE BAKIM

Herhangi bir onarım yetkili bir Nilfisk Hizmet Merkezinde, kalifiye personel tarafından Nilfisk orijinal yedek parça ve aksesuarlar kullanılarak yapılmalıdır. Daha fazla bilgi için, lütfen yerel satıcınıza başvurun.

AMBALAJIN AÇILMASI/TESLİMAT

Teslimat sonrasında, nakliye sırasında ambalajın ve makinenin hasar görüp görmediğini kontrol edin. Görünür hasar durumunda bütün ambalajı kontrol ettirmek için saklayın. Yük hasar talebinde bulunmak için derhal Bayiyle İRTİBATAgeçin.

Aşağıdaki öğelerin mevcut olduğundan emin olmak için paketin içeriğini kontrol edin:

- 1, Makine
- 2, Yan süpürge (x1 veya x2)
- 3, Yan süpürge vidaları (x3 veya x6)
- 4, Tutma kolu
- 5, Tutma kolu somunları (x2)
- 6, Kullanım talimatı ve Parça listesi

GENEL TALİMATLAR

İnsanlara ve makineye yönelik olası hasarlara ilişkin özel uyarılar ve önlemler aşağıda gösterilmiştir.

**UYARI!**

Yangın veya kişisel yaralanma riskini azaltmak için:

- Süpürge, tehlikeli tozların toplanması için uygun değildir.
- Süpürge, sıvıları toplamak için uygun değildir.
- Süpürge kuru şartlarda kullanılmalıdır, açık havada veya ıslak koşullarda kullanılmamalıdır.
- Asbest, arsenik, baryum, berilyum, kurşun, zehirli veya diğer zararlı maddeler gibi toksik, kanserojen, yanıcı malzemeler veya diğer tehlikeli maddeleri çekmeyin.
- Yanan sigara izmaritleri veya kül, kibrit veya benzeri diğer yanan nesnelere çekmeyin.
- Haznedeki cam, metal veya keskin nesnelere çıkarmak için, kişisel yaralanmaları önlemek için kalın eldivenler giyin.
- Her kullanımdan sonra hazneyi boşaltın.
- Süpürgeyi eğimli yüzeylerde kullanmayın.
- Oyuncak olarak kullanılmasına izin vermeyin. Makineyi çocukların yanında kullanırken dikkatli olun.
- Sadece orijinal Nilfisk süpürgelerini kullanın.
- Süpürge çalışması sırasında, yabancı maddeler kullanıcının gözüne bulaşabilir. Bu nedenle, koruyucu gözlük takmanız önerilir.
- Lütfen dikkatli olun. Makinenin çalışmasına dikkat edin ve sağduyuyu kullanın. Makineyi, makinenin kontrolünü tehlikeye atabilecek uyuşturucu, alkol veya ilaçların etkisi altında yorgun, kaygısız olduğunuzda kullanmayın.

MAKİNE AÇIKLAMASI

(bkz. sayfa2'deki şekil)

1. Tutma kolu Sayfa2 B'deki gibi montaj
2. Tutma kolu ayar düğmeleri
3. Hazne
4. Hazne tutacağı
5. Yan süpürge yüksekliği ayar düğmesi

6. Yan süpürge Sayfa2 A'daki gibi montaj
7. Ana süpürge yüksekliği ayar düğmesi
8. Ana süpürge
9. Ana süpürge ayar lambası
10. Motor dişlisi
11. Küçük tekerlek
12. Şasi
13. Filtre
14. Kemer
15. Kemer gerginlik yapısı
16. Ana süpürge dönüş yönü
17. Yan süpürge dönüş yönü

SÜPÜRGENİN ÇALIŞMASI

1. Gerekirse, tutma demirini (1) düğmeleri kullanarak 3 konumdan birine ayarlayın (sayfa2 C'de gösterilmektedir) (2).
2. Tutma kolunu tutun ve makineyi normal bir yürüyüş hızından daha hızlı ileri itin. Makine geriye doğru sürükleniyorsa çalışmaz.
3. Hazne (3) her çalışma devrinden sonra ve her dolduğunda boşaltılmalıdır.

MAKİNEYİ KULLANDIKTAN SONRA

Çalıştıktan sonra, makineyi terk etmeden önce: Hazneyi boşaltın (3) ve düzgün çalışmaya zarar verebilecek yabancı maddeleri (dantel, tel, yay veya benzerleri) çıkarmak için ana süpürgeyi (8) kontrol edin.

Makineyi dar bir yerde saklamak için tutma kolunu (1).

- Düğmeleri (2) gevşetin ve tutma kolunu yukarı doğru çekin.
- Tutma kolunu aşağı katlayın ve kilitleyin.

Ardından, süpürge kıllarını korumak için makineyi dikey bir konuma yerleştirin.

UYUM

Kıllar eskidiğinde veya verimliliği tehlikeye girdiğinde süpürge yüksekliğini ayarlayın.

1. Ana süpürgenin yüksekliğini (8) düğme (7) ile ayarlayın, ayarı göstermek için düğme üzerindeki sarı gösterge (9) dönecektir.



Not: Ana süpürge zemin basıncı "+" üzerine ayarlanırsa, makineyi itmek için daha yüksek fiziksel kuvvet gerekir ve süpürge aşınması artar.

2. Yan süpürgenin yüksekliğini (6) düğme (5) ile ayarlayın. Yan süpürgeyi yerden yukarı doğru çevirmek için, topuzun üst kısmını saatin ters yönünde vidalayın, ardından topuzun alt kısmını sabitleyin. Tersine, yan süpürgeyi aşağıya çevirmek için önce düğmenin altındaki parçanın vidalarını sökün ve düğmenin üst kısmını saat yönünde çevirin, ardından düğmenin alt kısmını sabitleyin.
3. Kemer (14) gevşekse, kemer gerdirmesi yapısı (15) ile ayarlayın. Yapı üzerindeki iki vidayı sökün ve ardından yapıyı (15) uygun konuma getirin ve iki vidayı sabitleyin.

Ayarlamadan sonra, makinenin zorluk çekmeden veya direnç göstermeden sorunsuz bir şekilde hareket edip etmediğini kontrol etmek için makineyi itin. Aksi takdirde, ayarlama prosedürünü tekrarlayın.

Süpürgeler veya kayışlar aşınmışsa değiştirin.

HURDAYA ATMA

Makineyi nitelikli bir kazıyıcıyla hurdaya atın.

UVOD

OPOMBA: Številke v oklepajih se nanašajo na komponente, prikazane v poglavju Opis naprave.



Preden rokuje s to napravo, previdno preberite ta priročnik.

REZERVNI DELI IN VZDRŽEVANJE

Vsako popravilo mora biti izvedeno s strani pooblaščenega Nilfisk servisnega centra, uporabljajoč Nilfisk samo originalne rezervne dele in pripomočke. Za več informacij kontaktirajte lokalnega prodajalca.

RAZPAKIRAVANJE/DOSTAVA

Ob dostavi preverite, da pakiranje in naprava nista poškodovana med prevozom. V primeru vidnih poškodb, ohranite pakiranje celo zaradi pregleda. Takoj kontaktirajte prodajalca, da vloži zahtevek poškodbe tovora.

Preverite vsebino pakiranja in se prepričajte, da vsebuje naslednje:

1. Napravo
2. Stransko krtačo (x1 or x2)
3. Vijake stranske krtače (x3 or x6)
4. Krmilo
5. Matici krmila (x2)
6. Navodila za uporabo in seznam delov

SPLOŠNA NAVODILA

Specifična opozorila in previdnosti o možni škodi pri ljudeh in na napravi, so prikazana spodaj.

**OPOZORILO!**

Za zmanjšanje tveganja ognja ali osebnih poškodb:

- Pometač ni primeren za pobiranje nevarnih praškov.
- Pometač ni primeren za pobiranje tekočin.
- Pometač mora biti uporabljen v suhih pogojih, ne sme se ga uporabljati ali hraniti na prostem in v mokrih razmerah.
- Ne pobirajte strupenih, rakotvornih, vnetljivih materialov ali drugih nevarnih snovi, kot so azbest, arzen, barij, berilij, svinec, pesticid ali druge škodljive snovi.
- Ne pobirajte žgočih cigaretnih ogorčic ali drugih gorljivih predmetov, kot so pepel, vžigalice ali podobno.
- Za odstranjevanje stekla, kovin ali ostrih predmetov iz koša nosite debele rokavice, da preprečite telesne poškodbe.
- Po vsaki uporabi izpraznite koš.
- Ne uporabljajte pometača na strmih površinah.
- Ne dovolite, da se uporablja kot igrača. Bodite pozorni, ko uporabljate napravo v bližini otrok.
- Uporabite samo originalne Nilfisk krtače.
- Med operacijo pometanja lahko tuji materiali pridejo v oči upravljavca. Zato je priporočljivo nositi zaščitna očala.
- Prosimo, bodite previdni. Bodite pozorni na delovanje naprave in uporabite zdrav razum. Naprave ne uporabljajte, kadar ste utrujeni, odsotni, pod vplivom zdravil, alkohola ali zdravil, ki lahko ogrozijo nadzor nad napravo.

OPIS NAPRAVE

(Glej sliko na strani 2)

1. Krmilo Sestavite kot prikazano na strani 2 B
2. Gumbi za prilagoditev krmila
3. Koš
4. Krmilo koša
5. Gumb za prilaganje višine stranske krtače

6. Stranska krtača Sestavite kot na strani 2 A
7. Gumb za prilaganje višine glavne krtače
8. Glavna krtača
9. Indikator prilaganja glavne krtače
10. Pogonsko kolo
11. Kolesček
12. Šasija
13. Filter
14. Pas
15. Struktura nateza pasu
16. Smer vrtenja glavne krtače
17. Smer vrtenja stranske krtače

DELOVANJE POMETAČA

1. Po potrebi nastavite krmilo (1) v enega od treh položajev (prikazati kot stran 2 C) s pomočjo gumbov (2).
2. Držite krmilo in ne potiskajte naprave naprej hitreje kot običajni korak. Naprava ne deluje, če jo vlečete vzvratno.
3. Koš (3) bi se naj izpraznil po vsakem delovnem ciklu in kadar je poln.

PO UPORABI NAPRAVE

Po končanem delu, preden zapustite napravo: izpraznite koš (3) in preverite glavno krtačo (8), da odstranite tujke (žice ali podobno), ki lahko ogrozijo pravilno delovanje.

Za shranjevanje naprave v ozkem prostoru, zložite krmilo (1).

- Razrahljajte gumbe (2) in potegnite krmilo navzgor.
- Spustite krmilo in ga zaklenite.

Nato postavite napravo v vertikalni položaj, da zavarujete ščetine krtače.

PRILAGODITEV

Prilagodite višino krtače, ko so ščetine obrabljene ali ko je njihova učinkovitost ogrožena.

1. Nastavite višino glavne krtače (8) s pomočjo gumba (7), rumeni indikator (9) na gumbu se zasuka in se prikaže nastavitvev.



Opomba: Če se talni pritisk glavne krtače nastavlja preko "+", je potrebna večja fizična moč za potiskanje naprave in obraba krtače se poveča.

2. Nastavite višino stranske krtače (6) s pomočjo gumba (5). Če želite stransko krtačo obrniti navzgor od tal, privijte zgornji del gumba v nasprotni smeri urinega kazalca, nato pa pritrdite spodnji del gumba. V nasprotni smeri, da stransko krtačo obrnete navzdol, najprej odvijte spodnji del gumba in nato obrnite zgornji del gumba v smeri urinega kazalca, nato pa pritrdite spodnji del gumba.
3. Če je pas (14) ohlapen, ga nastavite s konstrukcijo napetosti jermena (15). Odvijte dva vijaka na konstrukciji in nato premaknite konstrukcijo (15) v ustrezen položaj in pritrdite oba vijaka.

Po prilagoditvi potisnite napravo in preverite, ali se premika gladko, brez težav ali odpora. Sicer ponovite proceduro prilagoditve.

Če sta krtača ali pas izrabljena, ju zamenjajte.

ODMET

Napravo naj odvrže pooblaščen oseba.

ÚVOD

POZNÁMKA: Čísla v zátvorkách sa týkajú komponentov zobrazených v kapitole Popis prístroja.



Pred spustením prístroja si pozorne prečítajte túto príručku.

R NÁHRADNÉ DIELY A ÚDRŽBA

Všetky opravy musí vykonať kvalifikovaný personál v autorizovanom servise Nilfisk, len s použitím originálnych náhradných dielov a príslušenstva Nilfisk. Ohľadom podrobnejších informácií kontaktujte svojho miestneho dodávateľa.

ROZBALENIE/DODÁVKA

Pri dodaní skontrolujte, či sa obal a prístroj nepoškodili počas prevozu. V prípade viditeľného poškodenia nechajte skontrolovať celé balenie. Okamžite kontaktujte dodávateľa a podajte žiadosť o náhradu škody. Skontrolujte obsah balenia a uistite sa, že sa v ňom nachádzajú tieto položky:

- 1, Prístroj
- 2, Bočná metla (1x alebo 2x)
- 3, Skrutky na bočnú metlu (3x alebo 6x)
- 4, Rukoväť
- 5, Matice na rukoväť (2x)
- 6, Návod na používanie a Zoznam súčastí

VŠEOBECNÉ POKYNY

Nižšie sú zobrazené zvláštne varovania a upozornenia ohľadom možných zranení ľudí a škôd na prístroji.



VAROVANIE!

Aby ste znížili riziko požiaru alebo poranenia:

- Zametač nie je vhodný na zber nebezpečného prachu.
- Zametač nie je vhodný na zber tekutín.
- Zametač sa musí používať v suchých podmienkach, nesmie sa používať alebo držať vonku vo vlhku.
- Nezberajte toxické, karcinogénne, horľavé materiály ani iné nebezpečné materiály, ako azbest, arzén, bárium, berýlium, olovo, pesticídy alebo iné škodlivé materiály.
- Nezberajte horiace cigaretové špaky ani iné horiace predmety, ako popol, zápalky a podobne.
- Na odstránenie skla, kovových a ostrých predmetov zo zásobníka používajte hrubé rukavice, aby ste predišli poraneniám.
- Zásobník po každom použití vyprázdňte.
- Nepoužívajte zametač na šikmých povrchoch.
- Nedovoľte ho používať ako hračku. Buďte opatrní, keď prístroj používate v blízkosti detí.
- Používajte len originálne metly Nilfisk.
- Počas chodu zametača sa môžu do očí obsluhujúcej osoby dostať cudzie materiály. Preto sa odporúča nosiť ochranné okuliare.
- Buďte opatrní. Venujte veľkú pozornosť chodu prístroja a používajte zdravý rozum. Nepoužívajte prístroj, keď ste unavení, nesústredení, pod vplyvom drog, alkoholu alebo liekov, ktoré môžu ovplyvniť kontrolu prístroja..

POPIS PRÍSTROJA

(pozri obr. na strane 2)

1. Rukoväť Montáž ako na strane 2 B
2. Nastavovacie gombíky rukoväte
3. Zásobník
4. Rukoväť zásobníka
5. Nastavovací gombík výšky bočnej metly

6. Bočná metla Montáž ako na strane 2 A
7. Nastavovací gombík výšky hlavnej metly
8. Hlavná metla
9. Kontrolka nastavenia hlavnej metly
10. Hnacie koleso
11. Koliesko
12. Podvozok
13. Filter
14. Remeň
15. Napínacia štruktúra remeňa
16. Smer rotácie hlavnej metly
17. Smer rotácie bočnej metly

CHOD ZAMETAČA

1. Ak je to potrebné, nastavte rukoväť (1) do jednej z troch polôh (ako na strane 2 C) pomocou gombíkov (2).
2. Držte rukoväť a tlačte prístroj vpred rýchlosťou bežnej chôdze. Prístroj nepracuje, ak ho ťaháte dozadu.
3. Zásobník (3) je potrebné vyprázdniť po každom pracovnom cykle a vždy, keď je plný.

PO POUŽÍVANÍ PRÍSTROJA

Po práci, pred odložením prístroja: vyprázdňte zásobník (3) a skontrolujte hlavnú metlu (8) kvôli odstráneniu cudzích materiálov (pásky, drôty, struny a pod.), ktoré môžu mať vplyv na správny chod.

Na uskladnenie prístroja v úzkom priestore zložte rukoväť (1).

- Uvoľnite gombíky (2) a potiahnite rukoväť smerom hore.
- Skopte rukoväť dole a uzamknite ju.

Potom uložte prístroj vo vertikálnej polohe, aby ste šetrili štetiny.

NASTAVENIE

Nastavte výšku metly, keď sú štetiny opotrebované alebo keď je ich výkon oslabený.

1. Nastavte výšku hlavnej metly (8) pomocou gombíka (7), žltá kontrolka (9) na gombíku sa bude točiť pre naznačenie nastavenia.



Poznámka: Ak je tlak hlavnej metly na zem nastavený nad "+", na tlačenie prístroja je potrebná väčšia sila a je zvýšené opotrebovanie metly.

2. Nastavte výšku bočnej metly (6) pomocou gombíka (5). Ak chcete otočiť bočnú metlu hore z podlahy, otočte hornú časť gombíka proti smeru hodinových ručičiek a potom zafixujte dolnú časť gombíka. Naopak, pre otočenie bočnej metly dole najprv odskrutkujte dolnú časť gombíka a potom otočte hornú časť gombíka v smere hodinových ručičiek, za tým zafixujte dolnú časť gombíka.
3. Ak je remeň (14) uvoľnený, nastavte ho pomocou napínacej štruktúry remeňa (15). Odskrutkujte dve skrutky na štruktúre a potom posuňte štruktúru (15) do vhodnej polohy a zatiahnite dve skrutky.

Po nastavení potlačte prístroj a skontrolujte, či sa pohybuje hladko, bez námahy alebo odporu. V opačnom prípade zopakujte postup nastavenia.

Ak sú metly alebo remeň opotrebované, vymeňte ich.

LIKVIDÁCIA

Prístroj nechajte zlikvidovať odborníkmi na likvidáciu.

ÚVOD

POZNÁMKA: Čísla v závorkách se vztahují k součástem uvedeným v kapitole Popis přístroje.



Před použitím zařízení si pečlivě přečtěte tuto příručku.

NÁHRADNÍ DÍLY A ÚDRŽBA

Veškeré opravy musí provádět kvalifikovaný personál autorizovaný servisním střediskem Nilfisk a s použitím pouze originálních náhradních dílů a příslušenství Nilfisk. Pro podrobnosti se obraťte na místního prodejce.

VYBALENÍ/DODÁVKA

Podání zkontrolujte, zda během přepravy nedošlo k poškození balení a zařízení. V případě viditelného poškození si ponechte celé balení pro kontrolu. Ihned se obraťte na prodejce se stížností na poškození nákladu.

Zkontrolujte, zda je v dodaném balení následující:

- 1, Zařízení
- 2, Boční koště (x1 nebo x2)
- 3, Šrouby bočních košťat (x3 nebo x6)
- 4, Řídítka
- 5, Matice řídítek (x2)
- 6, Pokyny pro použití a seznam součástí

VŠEOBECNÉ POKYNY

Níže jsou uvedena zvláštní varování a upozornění informující o případných poškozeních týkajících se osob a zařízení.



VAROVÁNÍ!

Chcete-li snížit riziko požáru nebo zranění osob:

- Toto zařízení není vhodné pro sběr nebezpečných prášků.
- Zametací stroj není vhodný pro sběr tekutin.
- Zametací stroj musí být používán v suchých podmínkách, nesmí být používán ani ponecháván venku ve vlhku.
- Nesbírejte toxické, karcinogenní, hořlavé materiály či jiné nebezpečné látky, jako je azbest, arsen, baryum, beryllium, olovo, pesticidy nebo jiné škodlivé látky.
- Nesbírejte hořící nedopalky cigaret či jiné hořící předměty, jako je popel, zápalky a podobně.
- Pro odstranění skla, kovů či ostrých předmětů z násypky použijte silné rukavice, aby nedošlo ke zranění.
- Po každém použití násypku vyprázdněte.
- Nepoužívejte zametací stroj na nakloněném povrchu.
- Nepoužívejte zařízení jako hračku. Při používání v blízkosti dětí buďte opatrní.
- Používejte pouze originální košťata Nilfisk.
- Během zametání se do očí pracovníka obsluhy mohou dostat cizí materiály. Proto doporučujeme nosit ochranné rukavice.
- Buďte prosím opatrní. Během provozu zařízení dávejte pozor a používejte zdravý rozum. Nepoužívejte zařízení, pokud jste unaveni, roztržiti, pod vlivem drog, alkoholu či léků, které mohou narušit kontrolu nad zařízením.

POPIS ZAŘÍZENÍ

(viz obrázek na straně 2)

1. Řídítka Montáž na straně 2 B
2. Regulační matice rukojeti
3. Násypka
4. Rukojeť násypky
5. Regulační knoflík pro úpravu výšky bočních košťat
6. Boční kartáč Montáž na straně 2 A

7. Regulační knoflík pro úpravu výšky hlavního koštěte
8. Hlavní koště
9. Seřizovací indikátor hlavního koštěte
10. Kolo pohonu
11. Kolečko
12. Podvozek
13. Filtr
14. Řemen
15. Napínač řemene
16. Směr otáčení hlavního kartáče
17. Směr otáčení bočního kartáče

PROVOZ ZAMETACÍHO STROJE

1. V případě potřeby upravte řídítka (1) na jednu ze 3 pozic (jak je zobrazeno na straně 2 C) pomocí tlačítek (2).
2. Uchopte řídítka a zatlačte na zařízení směrem vpřed ne rychleji, než je běžné tempo chůze. Zařízení nefunguje, pokud je taženo pozpátku.
3. Násypku (3) byste měli vyprázdnit po každém pracovním cyklu a kdykoli je plná.

PO POUŽITÍ ZAŘÍZENÍ

Po práci před opuštěním zařízením: vyprázdněte násypku (3) a zkontrolujte hlavní koště (8) a odstraňte cizí materiály (tkaničky, dráty, provázky a podobně), které mohou ohrozit správnou funkci zařízení.

Pro uložení zařízení v úzkém prostoru složte řídítka (1).

- Uvolněte tlačítka (2) a zatáhněte za řídítka směrem nahoru.
- Složte řídítka a zajistěte je.

Poté zařízení uložte do vertikální polohy pro zachování štětin koštěte.

ÚPRAVA

Upravte výšku kartáče, kdykoli jsou štětiny opotřebené nebo když je narušena jejich účinnost.

1. Upravte výšku hlavního koštěte (8) pomocí tlačítka (7), žlutý indikátor (9) na tlačítku se otočí pro označení úpravy



Poznámka: Pokud je tlak ve styku koštěte s podlahou nastaven nad "+", k tlačení zařízení je třeba větší fyzické síly a dochází tak k většímu opotřebení koštěte.

2. Upravte výšku bočního koštěte (6) pomocí tlačítka (5). Chcete-li koště obrátit nahoru směrem od podlahy, otočte horní část tlačítka proti směru hodinových ručiček a poté upravte spodní část tlačítka. Chcete-li naopak koště obrátit dolů, nejdřív odšroubujte spodní část tlačítka a poté otočte horní část tlačítka ve směru hodinových ručiček, potom upravte spodní část tlačítka.
3. Je-li řemen (14) uvolněný, upravte jej pomocí napínače řemene (15). Odšroubujte dva šrouby na napínači a poté posuňte napínač (15) do vhodné pozice a zajistěte ho dvěma šrouby.

Po úpravě zatlačte na zařízení a zkontrolujte, zda se pohybuje plynule bez obtíží či odporu. V opačném případě opakujte postup úprav.

Jsou-li košťata či řemen opotřebené, vyměňte je.

LIKVIDACE

Zařízení nechte zlikvidovat kvalifikovaným likvidačním orgánem.

WPROWADZENIE

UWAGA: Liczby w nawiasach odpowiadają elementom pokazanym w rozdziale Opis urządzenia.



Przed przystąpieniem do eksploatacji urządzenia, dokładnie przeczytaj niniejszą instrukcję.

CZĘŚCI ZAMIENNE I KONSERWACJA

Naprawy może wykonywać wyłącznie wykwalifikowany personel w autoryzowanym centrum serwisowym Nilfisk, przy użyciu oryginalnych części zamiennych i akcesoriów Nilfisk. Więcej informacji można uzyskać u lokalnego przedstawiciela.

ODPAKOWANIE/DOSTAWA

Po dotarciu urządzenia na miejsce, sprawdź czy opakowanie lub urządzenie nie uległy uszkodzeniu w czasie transportu. W przypadku stwierdzenia widocznych uszkodzeń, zachowaj całość wraz z opakowaniem do kontroli. Natychmiast skontaktuj się z przedstawicielem w celu wypełnienia formularza uszkodzenia w transporcie.

Sprawdź czy opakowanie zawiera:

- 1, Urządzenie
- 2, Szczotki boczne (x 1 lub x2)
- 3, Śruby do szczotek bocznych (x 3 lub x6)
- 4, Kierownicę
- 5, Nakrętki kierownicy (x2)
- 6, Instrukcję użytkownika i listę części

OGÓLNE WYTYCZNE

Poniżej przedstawiono specyficzne ostrzeżenia informujące o możliwości doznania uszczerbku na zdrowiu lub uszkodzenia urządzenia.



OSTRZEŻENIE!

Aby zmniejszyć ryzyko pożaru lub obrażeń ciała, pamiętaj że:

- *Zamiatarka nie nadaje się do zbierania niebezpiecznych pyłów.*
- *Zamiatarka nie nadaje się do zbierania niebezpiecznych cieczy.*
- *Zamiatarkę należy stosować w suchych warunkach; nie wolno jej stosować ani przechowywać na zewnątrz budynku, w warunkach wilgoci.*
- *Nie zbieraj materiałów trujących, rakotwórczych, palnych ani innych materiałów niebezpiecznych, takich jak azbest, arsen, bar, beryl, ołów, pestycydy i inne materiały szkodliwe.*
- *Nie zbieraj palących się papierosów ani innych palących się przedmiotów, takich jak popiół, zapalki, itp.*
- *Do usunięcia szkła, metali lub ostrych przedmiotów z kosza stosuj rękawice chroniące przed urazami.*
- *Opróżniaj kosz po każdym użyciu.*
- *Nie używaj zamiatarki na pochyłych powierzchniach.*
- *Nie pozwalaj na traktowanie urządzenia jak zabawki. Zachowaj szczególną ostrożność, kiedy używasz urządzenia w pobliżu dzieci.*
- *Stosuj tylko oryginalne szczotki Nilfisk.*
- *W trakcie eksploatacji zamiatarki, do oczu operatora mogą się dostać ciała obce. Dlatego zaleca się noszenie okularów ochronnych.*
- *Zachowaj ostrożność. Skupiaj się na obsłudze urządzenia i zachowaj zdrowy rozsądek. Nie obsługuj urządzenia w stanie zmęczenia, rozkojarzenia, pod wpływem narkotyków, alkoholu lub leków, które mają wpływ na utrzymanie kontroli nad urządzeniem.*

OPIS URZĄDZENIA

(zob. rysunek na stronie 2)

1. Kierownica Rysunek złożeniowy na stronie 2 B
2. Pokrętła regulacji kierownicy

3. Kosz
4. Uchwyt kosza
5. Pokrętło regulacji wysokości szczotki bocznej
6. Szczotka boczna Rysunek złożeniowy na stronie 2 A
7. Pokrętło regulacji wysokości szczotki głównej
8. Szczotka główna
9. Wskaźnik regulacji szczotki głównej
10. Koło napędowe
11. Kółko samonastawne
12. Podwozie
13. Filtr
14. Pas
15. Konstrukcja napinania pasa
16. Kierunek obrotów szczotki głównej
17. Kierunek obrotów szczotki bocznej

OBSŁUGA ZAMIATARKI

1. W razie potrzeby, ustaw kierownicę (1) w jednym z 3 położen (pokazanych na stronie 2 C), przy pomocy pokręteł (2).
2. Trzymaj kierownicę i pchaj urządzenie do przodu, nie szybciej niż w normalnym tempie chodzenia. Urządzenie nie działa, kiedy ciągnie się je do tyłu.
3. Kosz (3) trzeba opróżniać po każdym cyklu pracy oraz gdy jest pełny.

NA ZAKOŃCZENIE PRACY

Po zakończeniu pracy, przed pozostawieniem urządzenia: opróżnij kosz (3) i sprawdź czy ze szczotki głównej nie trzeba usunąć (8) obcych ciał (sznurówek, drutów, sznurków itp.), które mogłyby uniemożliwić prawidłową pracę urządzenia.

Do przechowania w wąskim miejscu, poskładaj kierownicę (1).

- Poluzuj pokrętła (2) i pociągnij kierownicę do góry.
- Pociągnij kierownicę w dół i zablokuj.

Następnie ustaw urządzenie w pozycji pionowej, by chronić szczecinę szczotek.

REGULACJA

Reguluj wysokość szczotek, kiedy szczecina się zużyje lub kiedy pogorszy się ich wydajność.

1. Reguluj wysokość szczotki głównej (8) pokrętłem (7); obracający się żółty wskaźnik (9) na tym pokrętle wskazuje na regulację.



Uwaga: Jeśli nacisk szczotki głównej na podłoże ustawi się powyżej "+", to do pchania urządzenia będzie potrzebny większy wysiłek fizyczny i zwiększy się zużycie szczotek.

2. Reguluj wysokość szczotki bocznej (6) pokrętłem (5). Aby podnieść szczotkę boczną nad podłożem, kręć górną częścią pokręta w lewo, po czym zablokuj dolną część pokręta. Przeciwnie, by opuścić szczotkę boczną na podłoże, najpierw odkręć dolną część pokręta, potem kręć górną częścią pokręta w prawo, a następnie zablokuj dolną część pokręta.
3. Jeśli pas (14) stanie się luźny, to wyreguluj jego naprężenie konstrukcją do napinania (15). Wykręć obydwie śruby tej konstrukcji i przemieść ją (15) na odpowiednią pozycję, a następnie zamocuj śrubami.

Po wykonaniu regulacji, pchnij urządzenie, by sprawdzić czy płynnie się przesuwa (bez żadnych trudności i oporu). Jeśli nie, to powtórz regulację.

Zużyte szczotki lub pas trzeba wymienić.

UTYLIZACJA

Zleć utylizację specjalistycznej firmie.

BEVEZETÉS

MEGJEGYZÉS: A zárójelben szereplő számok a Berendezés leírása fejezetben található komponensekre vonatkoznak.



A gép üzemeltetése előtt figyelmesen olvassa el ezt a kézikönyvet.

PÓTALKATRÉSZEK ÉS KARBANTARTÁS

Bármilyen javítást erre felhatalmazott Nilfisk Szervizközpontban kell végeznie egy szakképzett személynek, eredeti Nilfisk pótalkatrészeket és tartozékokat használva. További információkért lépjen kapcsolatba a helyi forgalmazóval.

KICSOMAGOLÁS/KÉZBESÍTÉS

Kézbésítés után ellenőrizze, hogy a csomagolás és a gép nem sérült-e meg szállítás közben. Látható sérülések esetén tartsa meg a csomagolást ellenőrzés céljából. Azonnal lépjen kapcsolatba a Forgalmazóval és jelentse a sérülést.

Ellenőrizze a csomagolás tartalmát, hogy megvannak-e az alábbi elemek:

- 1, Gép
- 2, Oldalsó kefe (x1 vagy x2)
- 3, Oldalsó kefe csavarjai (x3 vagy x6)
- 4, Fogantyú
- 5, Fogantyú anyák (x2)
- 6, Használati utasítás és Alkatrészlista

ÁLTALÁNOS UTASÍTÁSOK

A potenciális személyi sérülésekkel és a gép sérülésével kapcsolatos figyelmeztetések és felhívások lentebb olvashatók.

**FIGYELEM!**

A tűz vagy személyi sérülések kockázatának csökkentése érdekében:

- *A seprő nem alkalmas veszélyes porok összegyűjtésére.*
- *A seprő nem alkalmas folyadékok összegyűjtésére.*
- *A seprőt száraz környezetben kell használni, nem használható vagy tárolható kültéren nedves környezetben.*
- *Ne gyűjtsön vele mérgező, rákkeltő, robbanékony anyagokat vagy egyéb veszélyes anyagokat, pl. azbeszt, arzén, bárium, berillium, ólom, rovarirtók vagy más káros anyagok.*
- *Ne gyűjtsön égő cigaretta csikkeket vagy más égő tárgyakat, pl. hamu, gyufa vagy hasonlók.*
- *A személyi sérülések elkerülése érdekében az üveg, fém vagy éles tárgyak eltávolításához a tartályból viseljen vastag kesztyűt.*
- *Minden használat után ürítse ki a tartályt.*
- *Ne használja a seprőt lejtőkön.*
- *Ne hagyja, hogy játékként használják azt. Legyen különösen óvatos, amikor a gépet gyermekek közelében használja.*
- *Csak eredeti Nilfisk seprőket használjon.*
- *A seprő üzemeltetése során idegen anyagok kerülhetnek a kezelő szemébe. Ezért ajánlott a védőszemüveg viselése.*
- *Legyen figyelmes. Figyeljen a gép használatára, és használja a józan ésszel. Ne használja a gépet, ha fáradt, figyelmetlen, ha drog, alkohol vagy gyógyszer befolyása alatt van, ami hatással lehet a gépirányítási képességére.*

BERENDEZÉS LEÍRÁSA

(lásd: ábra a 2. oldalon)

1. Fogantyú Összeszerelése a 2. oldalon (B)
2. Fogantyú beállító gombok
3. Tartály
4. Tartály fogantyú
5. Oldalsó kefe magasság beállító gomb

6. Oldalsó kefe Összeszerelése a 2. oldalon (A)
7. Fő kefe magasság beállító gomb
8. Fő kefe
9. Fő kefe beállítás jelző
10. Vezető kerék
11. Görgő
12. Alváz
13. Szűrő
14. Szija
15. Szíj feszítő szerkezet
16. Oldalsó kefe forgási iránya
17. Fő kefe forgási iránya

A SEPRŐ MŰKÖDTETÉSE

1. Ha szükséges, állítsa be a fogantyút (1) a 3 pozíció egyikébe (lásd: 2. oldal, C) a gombok (2) segítségével.
2. Fogja a fogantyút és tolja a gépet előre, de nem gyorsabban, mint a normál gyaloglási sebesség. A gép nem működik hátrafelé húzva.
3. A tartályt (3) ürítse ki minden munkaciklus után és mindig, amikor megtelt.

A GÉP HASZNÁLATA UTÁN

Munka után és a gép elhagyása előtt: ürítse ki a tartályt (3), ellenőrizze a fő kefet (8) és távolítsa el az idegen anyagokat (füzők, kábelek, drótok stb.), amelyek hatással lehetnek a helyes működtetésre.

Szűk helyen történő tárolás esetén hajtsa be a berendezés fogantyúját (1).

- Lazítsa ki a gombokat (2) és húzza fel a fogantyút.
- Hajtsa le a fogantyút és rögzítse.

Ezt követően helyezze a gépet függőleges helyzetbe, hogy a kefe sörtéi ne sérüljenek.

BEÁLLÍTÁS

Állítsa be a kefe magasságát, ha a sörték elhasználódtak, vagy ha azok hatékonysága csökkent.

1. Állítsa be a fő kefe (8) magasságát a gomb (7) segítségével, a gomb sárga jelzője (9) forogni fog, ezzel mutatva a beállítást.



Megjegyzés: Ha a fő kefe padlónyomását a “+” jelzés fölé állítja, nagyobb fizikai erő szükséges a gép tolásához, és a kefe gyorsabban elhasználódik.

2. Állítsa be az oldalsó kefe (6) magasságát a gomb (5) segítségével. Az oldalsó kefe elfordításához a padlóról fordítsa el a gomb felső részét balra, majd rögzítse a gomb alsó részét. Ezzel ellentétesen, az oldalsó kefe lefordításához előbb csavarozza ki a gomb alsó részét és fordítsa el a gomb felső részét jobbra, majd rögzítse a gomb alsó részét.
3. Ha a szija (14) kilazult, állítsa be a szíj feszítő szerkezettel (15). Csavarozza ki a szerkezet két csavarját, majd helyezze a szerkezetet (15) a megfelelő pozícióba és rögzítse a két csavart.

A beállítást követően tolja előre a gépet és ellenőrizze, hogy simán, nehézség vagy ellenállás nélkül mozog-e. Ellenkező esetben ismételje meg a beállítási eljárást.

Ha a kefék vagy a szija elhasználódtak, cserélje ki őket.

MEGSEMMSÍTÉS

A berendezés megsemmisítését szakképzett személyre bízva.

INTRODUCERE

NOTĂ: Numerele din paranteze se referă la componentele indicate în capitolul Descrierea mașinii.



Înainte de a utiliza mașina, citiți cu atenție acest manual.

PIESE DE SCHIMB ȘI ÎNTREȚINERE

Orice reparație trebuie efectuată la un centru autorizat de service Nilfisk de către personal calificat, numai cu piese de schimb și accesorii originale Nilfisk. Pentru mai multe informații, vă rugăm să contactați distribuitorul local.

DESPACHETARE/LIVRARE

La livrare, verificați dacă ambalajul și mașina nu sunt deteriorate în timpul transportului. În cazul deteriorărilor vizibile, păstrați întregul ambalaj pentru a-l verifica. Contactați dealerul imediat pentru a depune o pretenție de despăgubire ca urmare a transportării. Verificați conținutul pachetului pentru a vă asigura că sunt incluse următoarele articole:

- 1, Mașina
- 2, Brațul lateral (x1 sau x2)
- 3, Șuruburile brațului lateral (x3 sau x6)
- 4, Ghidon
- 5, Piulițele ghidonului (x2)
- 6, Instrucțiuni de utilizare și lista de piese

INSTRUCȚIUNI GENERALE

Avertizări și avertismente specifice cu privire la eventualele daune aduse persoanelor și mașinii sunt prezentate mai jos.



AVERTIZARE!

Pentru a reduce riscul de incendiu sau vătămări corporale:

- Mașina de măturat nu este potrivită pentru colectarea pulberilor periculoase.
- Mașina de măturat nu este potrivită pentru a colecta lichide.
- Mașina de măturat trebuie să fie utilizată în condiții uscate, nu trebuie folosită sau ținută în aer liber în condiții umede.
- Nu colectați substanțe toxice, cancerigene, combustibile sau alte materiale periculoase, cum ar fi azbestul, arsenul, bariul, beriliul, plumbul, pesticidele sau alte substanțe nocive.
- Nu colectați muciuri de țigară sau alte obiecte arzătoare cum ar fi cenușă, chibrituri sau altele similare.
- Pentru a îndepărta sticla, metalele sau obiectele ascuțite din rezervor, purtați mănuși groase pentru a preveni vătămările corporale.
- Goliți rezervorul după fiecare utilizare.
- Nu folosiți mașina de măturat pe suprafețe înclinate.
- Nu permiteți utilizarea ca jucărie. Acordați o atenție deosebită atunci când utilizați mașina în apropierea copiilor.
- Utilizați doar mătură originale Nilfisk.
- În timpul operațiunii de măturat, materiale străine pot intra în ochii operatorului. De aceea, este recomandabil să purtați ochelari de protecție.
- Fiți vigilenți. Acordați o atenție deosebită funcționării mașinii și folosiți bunul simț. Nu utilizați mașina când sunteți obosit, lipsit de grijă, sub efectul drogurilor, alcoolului sau medicamentelor care pot compromite controlul asupra mașinii.

DESCRIEREA MAȘINII

(a se vedea figura de la pagina2)

1. Ghidon Asamblați conform paginii2 B
2. Butoane de reglare a ghidonului
3. Rezervor
4. Mânerul rezervorului
5. Buton de reglare a înălțimii măturii laterale

6. Mătură laterală Asamblați conform paginii2A
7. Buton de reglare a înălțimii măturii principale
8. Mătură principală
9. Indicator de reglare a măturii principale
10. Roată de acționare
11. Unghi de fugă
12. Șasiu
13. Filtru
14. Curea
15. Structura curelii de tensiune
16. Direcția de rotație a măturii principale
17. Direcția de rotație a măturii laterale

OPERAREA MAȘINII DE MĂTURAT

1. Dacă este necesar, reglați ghidonul (1) în una dintre cele 3 poziții (afișate la pagina2 C) folosind butoanele (2).
2. Țineți ghidonul și împingeți mașina în față cu o viteză normală de mers. Mașina nu funcționează dacă este târâtă înapoi.
3. Rezervorul (3) trebuie golit după fiecare ciclu de lucru și ori de câte ori acesta este plin.

DUPĂ UTILIZAREA MAȘINII

După operare, înainte de a lăsa mașina: goliți rezervorul (3) și verificați mătura principală (8) pentru a îndepărta materiale străine (dantelă, sârmă, șnururi sau altele similare) care pot compromite funcționarea corectă.

Pentru a depozita mașina într-un loc îngust, împingeți ghidonul (1).

- Slăbiți butoanele (2) și trageți ghidonul în sus.
- Îndoiiți ghidonul și blocați-l.

Apoi, așezați mașina într-o poziție verticală pentru a păstra perii maturii.

REGLARE

Reglați înălțimea măturii atunci când perii sunt uzați sau când eficiența lor este compromisă.

1. Reglați înălțimea măturii principale (8) cu butonul (7), indicatorul galben (9) de pe buton se va roti pentru a indica reglarea.



Notă: În cazul în care presiunea la sol a măturii principale este reglată peste „+”, este necesară o forță fizică mai mare pentru a împinge mașina, iar uzura măturii este mărită.

2. Reglați înălțimea măturii laterale (6) cu butonul (5). Pentru a întoarce matura laterală de la sol, înșurubați partea superioară a butonului în sens contrar acelor de ceasornic, apoi fixați partea inferioară a butonului. În partea opusă, pentru a întoarce mătura laterală, deșurubați mai întâi partea inferioară a butonului și apoi rotiți partea superioară a butonului în sensul acelor de ceasornic, după care fixați partea inferioară a butonului.
3. Dacă cureaua (14) este slăbită, reglați-o prin structura curelii de tensiune (15). Deșurubați cele două șuruburi ale structurii, apoi deplasați structura (15) în poziția corespunzătoare și fixați cele două șuruburi.

După reglare, împingeți mașina pentru a verifica dacă se mișcă ușor, fără dificultate sau rezistență. În caz contrar, repetați procedura de reglare.

Dacă măturele sau cureaua sunt uzate, înlocuiți-le.

ARUNCARE

Aruncați mașina cu ajutorul unei persoane calificate în acest domeniu.

ВЪВЕДЕНИЕ

БЕЛЕЖКА: Номерата в скоби се отнасят до компонентите, показани в глава Описание на машината.



Преди да започнете да работите с машината, внимателно прочетете това ръководство.

РЕЗЕРВНИ ЧАСТИ И ПОДДРЪЖКА

Всякакъв вид ремонт трябва да бъдат извършени в оторизиран сервизен център на Nilfisk от квалифициран персонал, като се използват само оригинални аксесоари и резервни части на Nilfisk. За повече информация, моля, свържете се с местния дилър.

РАЗОПАКОВАНЕ / ДОСТАВКА

При доставката проверете дали опаковката и машината не са се повредили по време на транспортирането. В случай на видими повреди, пазете цялата опаковка, така че тя да бъде проверена. Свържете се незабавно с дилъра, за да подадете заявка за повреда по превоза.

Проверете съдържанието на опаковката, за да сте сигурни, че са включени следните елементи:

- 1, Машина
- 2, Странична метла (x1 или x2)
- 3, Винтове на страничната метла (x3 или x6)
- 4, Кормило
- 5, Гайки на кормилото (x2)
- 6, Инструкция за употреба и списък с части

ОБЩИ ИНСТРУКЦИИ

По-долу са показани специфични предупреждения и предпазни мерки за потенциални повреди на машината и наранявания на хората.

**ВНИМАНИЕ!**

За да намалите риска от пожар или физически наранявания:

- Машината за почистване не е подходяща за събиране на опасни прахове.
- Машината за почистване не е подходяща за събиране на течности.
- Машината за почистване трябва да се използва на сухо, не трябва да се използва или да се съхранява на открито или в условия на висока влажност.
- Не събирайте токсични, канцерогенни, горими вещества или други опасни материали като азбест, арсен, барий, берилий, олово, пестициди или други вредни вещества.
- Не събирайте изгарящи цигари или други горящи предмети като пепел, кибритени клечки или подобни.
- За да премахнете стъкло, метали или остри предмети от контейнера, носете дебели ръкавици, за да предотвратите наранявания.
- Изпразнете контейнера след всяка употреба.
- Не използвайте машината за почистване върху наклонени повърхности.
- Не позволявайте да се използва като играчка. Обърнете внимание, когато използвате машината в близост до деца.
- Използвайте само оригинални четки на Nilfisk.
- По време на работа на машината има опасност от попадане на чужди тела могат в очите на оператора. Поради това е препоръчително да носите защитни очила.
- Бъдете внимателни. Обърнете внимание на работата на уреда и използвайте здравия разум. Не използвайте уреда, когато сте уморени, разсеяни, под въздействието на наркотици, алкохол или лекарства, които могат да компрометират контрола върху уреда.

ОПИСАНИЕ НА УРЕДА

(вижте фигурата на стр. 2)

1. Кормило Монтаж на стр. 2 В
2. Лостове за регулиране на дръжката
3. Контейнер
4. Дръжка на контейнера
5. Лост за регулиране височината на страничната метла

6. Странична метла Монтаж на стр. 2 А
7. Лост за регулиране височината на основната метла
8. Основна метла
9. Индикатор за регулиране на основната метла
10. Задвижващо колело
11. Колело
12. Шаси
13. Филтър
14. Ремък
15. Конструкция на обтягане на ремъка
16. Посока на въртене на основната метла
17. Посока на въртене на страничната метла

ФУНКЦИОНИРАНЕ НА МАШИНАТА ЗА ПОЧИСТВАНЕ

1. Ако е необходимо, регулирайте кормилото (1) в една от трите позиции (както е показано на страница 2 С), като използвате лостове (2).
2. Дръжте кормилото и не натискайте машината напред с темпове по-бързи от нормалното ходене. Уредът не работи, ако се тегли назад.
3. Контейнерът (3) трябва да бъде изпразнен след всеки работен цикъл и когато е пълен.

СЛЕД ИЗПОЛЗВАНЕ НА УРЕДА

След като приключите работа, преди да оставите машината: изпразнете контейнера (3) и проверете основната метла (8), за да отстраните чуждите тела (дантела, жица, конци или други подобни), които могат да застрасат правилната работа.

За да съхранявате уреда на тясно място, сгънете кормилото (1).

- Разхлабете лостове (2) и дръпнете кормилото нагоре.
- Сгънете кормилото, за да го блокирате.

След това поставете машината във вертикално положение, за да запазите влакната на метлата.

РЕГУЛИРАНЕ

Регулирайте височината на метлата, когато влакната са износени или когато тяхната ефективност е нарушена.

1. Нагласете височината на основната метла (8) с помощта на лоста (7), жълтият индикатор (9) на лоста ще се завърти, за да покаже настройката.

Бележка: Ако налягането на основната метла върху повърхността се регулира над "+", се изисква по-голяма физическа сила за натискане на машината, а износването на метлата се увеличава.



2. Регулирайте височината на страничната метла (6) с помощта на лоста (5). За да завъртите страничната метла от земята, завийте горната част на лоста обратно на часовниковата стрелка, след това фиксирайте долната част на лоста. Обратно, за да завъртите страничната метла надолу, първо отвийте долната част на лоста и след това завъртете горната част на лоста по посока на часовниковата стрелка, след което фиксирайте долната част на лоста.
3. Ако ремъкът (14) е разхлабен, регулирайте го чрез конструкцията за обтягане на колана (15). Развийте двата винта на конструкцията и след това преместете конструкцията (15) в подходящо положение и фиксирайте двата винта.

След настройката натиснете уреда, за да проверите дали тя се движи плавно, без затруднения или съпротивление. В противен случай повторете процедурата за настройка.

Ако метлите или ремъкът се изнасят, сменете ги.

БРАКУВАНЕ

Машината трябва да бъде бракувана от квалифициран скрепер.

ПРЕДИСЛОВИЕ

ПРИМЕЧАНИЕ: Цифры в скобках относятся к компонентам, показанным в разделе «Описание машины».



Внимательно прочтите это руководство перед эксплуатацией машины.

ЗАПЧАСТИ И ОБСЛУЖИВАНИЕ

Любой ремонт должен выполняться квалифицированным персоналом в авторизованном сервисном центре Nilfisk, с использованием исключительно оригинальных запчастей Nilfisk. Для получения дополнительной информации, пожалуйста, свяжитесь с местным дилером.

РАСПАКОВКА/ПОСТАВКА

При доставке убедитесь, что упаковка и устройство не повреждены во время транспортировки. В случае видимых повреждений, сохраните всю упаковку для её проверки. Немедленно свяжитесь с дилером, чтобы подать заявку о повреждении груза.

Проверьте содержимое упаковки на наличие следующих пунктов:

1. Машина
2. Боковая щетка (x1 или x2)
3. Винты боковой щетки (x3 или x6)
4. Ручка
5. Гайки для ручки (x2)
6. Инструкция по использованию и список запчастей

ОБЩИЕ ИНСТРУКЦИИ

Специальные предупреждения и предостережения о возможном повреждении людей и машины приведены ниже.

**ВНИМАНИЕ!**

Для снижения риска пожара или травм:

- Подметальщик не подходит для сбора опасных порошков.
- Подметальщик не подходит для сбора жидкостей.
- Подметальщик необходимо использовать в сухих условиях, его нельзя использовать или держать на открытом воздухе во влажных условиях.
- Не собирайте токсичные, канцерогенные, горючие или другие опасные материалы, такие как асбест, мышьяк, барий, бериллий, свинец, пестициды или другие вредные вещества.
- Не собирайте горящие окурки или другие горящие предметы, такие как зола, спички или аналогичные предметы.
- Для удаления стекла, металла или острых предметов из бункера, надевайте толстые перчатки для предотвращения травм.
- Опустошайте бункер после каждого использования.
- Не используйте подметальщик на наклонных поверхностях.
- Не допускайте использования в качестве игрушки. Будьте внимательны при использовании машины рядом с детьми.
- Используйте только оригинальные щетки Nilfisk.
- Во время работы подметальщика инородные материалы могут попасть в глаза оператора. Поэтому рекомендуется носить защитные очки.
- Пожалуйста, будьте бдительны. Обратите особое внимание на работу машины и руководствуйтесь здравым смыслом. Не пользуйтесь машиной, если Вы устали, рассеяны, находитесь под воздействием наркотиков, алкоголя или лекарств, которые могут поставить под угрозу контроль над машиной.

ОПИСАНИЕ МАШИНЫ

(См. рисунок на стр. 2)

1. Ручка Сборка как на стр. 2 В
2. Рычаги регулировки ручки

3. Бункер
4. Ручка бункера
5. Рычаг регулировки высоты боковой щетки
6. Боковая щетка Сборка как на стр. 2 А
7. Рычаг регулировки высоты основной щетки
8. Основная щетка
9. Индикатор регулировки основной щетки
10. Ведущее колесо
11. Колесико
12. Шасси
13. Фильтр
14. Ремень
15. Устройство натяжения ремня
16. Направление вращения основной щетки
17. Направление вращения боковой щетки

РАБОТА ПОДМЕТАЛЬЩИКА

1. При необходимости, отрегулируйте ручку (1) в одну из 3 позиций (см. стр. 2 С) с помощью рычагов (2).
2. Удерживайте ручку и двигайте машину вперед не быстрее обычной скорости ходьбы. Машина не работает, если тащить назад.
3. Бункер (3) следует опустошать после каждого рабочего цикла и всякий раз, когда он заполнен.

ПОСЛЕ ИСПОЛЬЗОВАНИЯ МАШИНЫ

После окончания работы: опустошите бункер (3) и проверьте основную щетку (8), чтобы удалить посторонние материалы (шнурки, провода, нитки и тому подобное), которые могут поставить под угрозу нормальную работу.

Для хранения машины в узком месте сложите ручку (1).

- Ослабьте рычаги (2) и потяните ручку вверх.
- Сложите ручку и зафиксируйте ее.

Затем поместите машину в вертикальное положение для лучшего сохранения щетинок на щетке.

РЕГУЛИРОВКА

Отрегулируйте высоту щетки, когда щетинки изношены или их действенность снижена.

1. Отрегулируйте высоту основной щетки (8) с помощью рычага (7), желтый индикатор (9) на рычаге повернется, показывая регулировку.



Примечание: Если давление нагрузки основной щетки отрегулировано через “+”, потребуется большая физическая сила, чтобы толкать машину, а износ щетки увеличится.

2. Рычагом (5) отрегулируйте высоту боковой щетки (6). Для подъема боковой щетки с пола, завинтите верхнюю часть рычага против часовой стрелки, затем зафиксируйте нижнюю часть рычага. И наоборот, чтобы опустить боковую щетку, сначала открутите нижнюю часть рычага, затем поверните верхнюю часть рычага по часовой стрелке, а после того зафиксируйте нижнюю часть рычага.
3. В случае ослабления ремня (14) отрегулируйте его устройством натяжения ремня (15). Открутите два болта на устройстве, затем передвиньте устройство (15) в соответствующее положение и закрепите два винта.

После регулировки надавите на машину, чтобы проверить, движется ли она плавно, без каких-либо трудностей или сопротивления. В противном случае повторите процедуру регулировки.

В случае износа щеток или ремня, замените их.

УТИЛИЗАЦИЯ

Утилизируйте машину с помощью компетентного сборщика металлолома.

SISSEJUHATUS

MÄRKUS: *sulgudes toodud arvud viitavad masina kirjelduse peatükis loetletud komponentidele.*



Tutvuge enne masina kasutamist hoolikalt kasutusjuhendiga.

VARUOSAD JA HOOLDUS

Kõik parandustööd tuleb teostada volitatud Nilfisk teeninduskeskuses ja vastava kvalifikatsioonida personal poolt, kes kasutavad vaid Nilfisk alapäraseid varuosasid ja lisatarvikuid. Lisateabe saamiseks võtke ühendust kohaliku edasimüüjaga.

LAHTI PAKKIMINE / TARNE

Tarnet vastu võttes kontrollige, et pakend ja masin ei ole transpordi käigus kahjustada saanud. Nähtavate kahjustuste korral hoidke kontrollimiseks alles terve pakend. Võtke viivitamatult ühendust edasimüüjaga ja esitage saadetise kahjunõue.

Kontrollige, et pakend sisaldaks järgnevaid esemeid:

1. Masin
2. Küljehari (x1 või x2)
3. Küljeharja kruvid (x3 või x6)
4. Käepide
5. Käepideme mutrid (x2)
6. Kasutusjuhend ja osade loend

ÜLDJUHE

Spetsiifilised hoiatused ja tähelepanekud võimalike ohtude ja kahjude kohta isikutele ja masinale on toodud allpool.



HOIATUS!

Tulekahju või isiklike vigastuste riski vähendamiseks:

- Masin ei ole sobilik ohtlike puudrite kogumiseks.
- Masin ei ole sobilik vedelike kogumiseks.
- Pühkijat tuleb kasutada kuivades oludes, seda ei tohi kasutada ega hoiustada välitingimustes või märgades oludes.
- Ärge koguge mürgiseid, kantserogeenseid, süttivaid või muidu ohtlike materjale, nagu näiteks asbest, arseen, baarium, berüllium, plii, pestitsiidid või muud kahjulikud materjalid.
- Ärge koguge põlevaid suitsukoniseid või teisi põlevaid esemeid, nagu näiteks tuhk, tikud või sarnased esemed.
- Klaasi, metallide või teravate esemete kolust eemaldamiseks tuleb kanda pakse kindaid, sest sedasi väldite vigastusi.
- Tühjendage kolu pärast iga kasutuskorda.
- Ärge kasutage pühkijat kaldpindadel.
- Ärge kasutage mänguasjana. Olge laste läheduses kasutades eriti tähelepanelik.
- Kasutage vaid alapäraseid Nilfisk harju.
- Pühkimise ajal võivad kasutaja silmadesse sattuda võõrkehade. Seetõttu on soovitatud kasutada kaitseprille.
- Olge ettevaatlik. Pöörake hoolikalt tähelepanu masina kasutamisele ja kasutage tervet mõistust. Ärge kasutage masinat kui olete väsinud, hagevil, narkootikumide, alkoholi või ravimite mõju all, mis võivad mõjutada masina juhtimist.

MASINA KIRJELDUS

(vt joonist leheküljel 2).

1. Käepide Kokkupanemine leheküljel 2 B
2. Käepideme reguleerimise nupud
3. Kolu

4. Kolu käepide
5. Küljeharja kõrguse reguleerimise nupp
6. Küljehari Kokkupanemine leheküljel 2 A
7. Põhiharja kõrguse reguleerimise nupp
8. Põhihari
9. Põhiharja reguleerimise näidik
10. Sõiduratas
11. Rullik
12. Raam
13. Filter
14. Vöö
15. Vöö pingutamise struktuur
16. Põhiharja pöörlemise suund
17. Küljeharja pöörlemise suund

PÜHKIJA KASUTAMINE

1. Vajadusel reguleerige käepidet (1) ühte kolmest asendist (näidatud leheküljel 2 C), kasutades selleks nuppe (2).
2. Hoidke käepidet ja lükake masinat ettepoole tavapärasel kõndimiskiirusel Masin ei tööta tagurpidi tõmmates.
3. Kolu (3) tuleb tühjendada pärast iga töösükli või selle täitudes.

PÄRAST MASINA KASUTAMIST

Pärast töötamist ja enne masina hoiule jätmist: tühjendage kolu (3) ning kontrollige põhiharja (8), eemaldage võõrkehade (paelad, traadid jms), mis võivad edaspidi kahjustada korrektset kasutamist.

Masina kitsastes oludes hoidmiseks voltige käepide (1) kokku.

- Vabastage nupud (2) ja tõmmake käepidet ülespoole.
- Voltige käepide alla ja lukustage.

Seejärel paigutage masin harjaste säilitamiseks vertikaalselt.

REGULEERIMINE

Reguleerige harja kõrgust, kui harjased on kulunud või nende tõhusus on vähenenud.

1. Reguleerige põhiharja (8) kõrgust nupuga (7), kollane näidik (9) nupul pöörleb ja näitab reguleerimise tulemust.



Märkus: kui põhiharja reguleeritakse üle „+“, vajate masina lükkamiseks rohkem jõudu ja harjased kuluvad kiiremini.

2. Reguleerige küljeharja (6) kõrgust nupust (5). Küljeharja maast üles pööramiseks kruvige nupu ülemist osa vastupäeva, seejärel fikseerige nupu alaosa. Küljeharja allapoole pööramiseks kruvige esmalt lahti nupu alaosa ja seejärel pöörake nupu ülemist osa päripäeva. Seejärel fikseerige nupu alaosa.
3. Kui rihm (14) tuleb lahti, reguleerige seda rihma pingutamise struktuuriga (15). Kruvige lahti kaks struktuuril olevat kruvi, liigutage struktuur (15) sobivasse asendisse ja kinnitage kruvid uuesti.

Pärast reguleerimist lükake masinat ja veenduge, et see liigub sujuvalt ja ilma liigse takistusega. Vastasel juhul korra reguleerimist.

Kulunud harjased või rihm tuleb asendada.

MASINAST VABANEMINE

Vabanege masinast selleks ettenähtud jäätme punktis.

IEVADS

PIEZĪME: *Cipari iekavās attiecas uz komponentiem, kas norādīti sadaļā "Iekārtas apraksts"*



Pirms iekārtas ekspluatācijas uzmanīgi izlasiet šo rokasgrāmatu.

REZERVES DAĻAS UN APKOPE

Jebkurš remonts jāveic pilnvarotā Nilfisk apkalpošanas centrā kvalificētiem darbiniekiem, izmantojot tikai oriģinālās Nilfisk rezerves daļas un piederumus. Lai iegūtu sīkāku informāciju, lūdzu, sazinieties ar vietējo izplatītāju.

IZPAKOŠANA/PIEGĀDE

Pēc piegādes pārbaudiet iepakojumu un, vai iekārta nav bojāta transportēšanas laikā. Redzamu bojājumu gadījumā saglabājiet visu iepakojumu, to pārbaudot. Nekavējoties sazinieties ar izplatītāju, lai iesniegtu kravas bojājumu prasību.

Pārbaudiet iepakojuma saturu, lai nodrošinātu, ka ir iekļauti šādi elementi:

- 1, Iekārta
- 2, Sānu suku (x1 vai x2)
- 3, Sānu suku skrūves (x3 vai x6)
- 4, Stūre
- 5, Stūres uzgriežņi (x2)
- 6, Lietošanas instrukcija un daļu saraksts

VISPĀRĒJAS INSTRUKCIJAS

Īpaši brīdinājumi un piesardzības norādījumi par potenciālo kaitējumu cilvēkiem un iekārtai ir parādīti zemāk.

**BRĪDINĀJUMS!**

Lai samazinātu ugunsgrēka, elektrošoka vai personāla traumu risku:

- *Slaucītājs nav piemērots bīstamu pulveru vākšanai.*
- *Slaucītājs nav piemērots šķidrumu vākšanai.*
- *Slaucītājs jāizmanto sausos apstākļos, to nedrīkst lietot vai turēt ārā mitros apstākļos.*
- *Nevāciet toksiskus, kancerogēnus, uzliesmojošus materiālus vai citus bīstamus materiālus, piemēram, azbestu, arsēnu, bāriju, beriliju, svīnu, pesticīdu vai citus kaitīgus materiālus.*
- *Nevāciet degošu cigarešu izsmēķus vai citus degošus priekšmetus, piemēram, pelnus, sērkokļus vai tamlīdzīgus.*
- *Lai izņemtu stiklu, metālu vai asus priekšmetus no tvertnes, valkājiet biezu cimdus, lai novērstu miesas bojājumus.*
- *Iztukšojiet tvertni pēc katras lietošanas reizes.*
- *Nelietojiet slaucītāju uz slīpām virsmām.*
- *Neļaujiet to izmantot kā rotaļlietu. Pievērsiet uzmanību, lietojot iekārtu bērnu tuvumā.*
- *Lietojiet tikai oriģinālās Nilfisk suku.*
- *Slaucītāja darbību laikā sveši materiāli var nokļūt operatora acīs. Tādējādi, ir ieteicams valkāt aizsargbrilles.*
- *Lūdzu, esiet uzmanīgi. Pievērsiet uzmanību iekārtas darbībai un izmantojiet veselo saprātu. Neizmantojiet iekārtu, kad esat noguris, izklaidīgs, narkotiku, alkohola vai zāļu iedarbības laikā, kas var apdraudēt iekārtas kontroli.*

IEKĀRTAS APRAKSTS

(skatīt attēlu 2. lapā)

1. Stūre Montāža kā 2 B lapā
2. Roktura regulēšanas pogas
3. Piltuve
4. Tvertnes rokturis

5. Sānu suku augstuma regulēšanas poga
6. Sānu suka Montāža kā 2 A lapa
7. Galvenās suku augstuma regulēšanas poga
8. Galvenā suka
9. Galvenās suku regulēšanas indikators
10. Piedziņas ritenis
11. Iztukšotājs
12. Šasija
13. Filtrs
14. Sikсна
15. Siksnas spriegojuma struktūra
16. Galvenās suku rotācijas virziens
17. Sānu suku rotācijas virziens

SLAUCĪTĀJA DARBĪBA

1. Ja nepieciešams, pielāgojiet stūri (1) vienā no trim pozīcijām (parādītas 2C lapā), izmantojot pogas (2).
2. Turiet stūri un spiediet iekārtu uz priekšu, ne ātrāk nekā parastas pastaigas tempā. Iekārta nedarbojas, velkot to atpakaļ.
3. Tvertne (3) ir jāiztukšo pēc katra darba cikla un vienmēr tad, kad tā ir pilna

PĒC IEKĀRTAS IZMANTOŠANAS

Pēc darba pabeigšanas, pirms atstāt iekārtu: iztukšojiet tvertni (3), un pārbaudiet galveno suku (8), lai noņemtu svešus materiālus (auklu, vadus, stieples vai līdzīgus), kas var apdraudēt pareizu darbību.

Lai saglabātu šo iekārtu šaurā vietā, salociet stūri (1).

- Atlaidiet pogas (2) un velciet stūri uz augšu.
- Nolociet stūri un nofiksējiet to.

Tad novietojiet iekārtu tādā stāvoklī, lai saglabātu taisnus suku sarus.

REGULĒŠANA

Noregulējiet suku augstumu, kad sari ir nolietoti, vai ja to efektivitāte ir apdraudēta.

1. Noregulējiet galvenās suku (8) augstumu ar pogu (7), dzeltenais indikators (9) uz pogas rotēs, lai rādītu korekciju.



Piezīme: ja galvenās suku spiediens tiek regulēts pār "+", ir nepieciešams lielāks fiziskais spēks, lai virzītu šo iekārtu, un suku nolietojums ir palielinājies.

2. Noregulējiet sānu suku augstumu (6) ar pogu (5). Lai pagrieztu sānu suku no zemes uz augšu, skrūvējiet pogas augšējo daļu pretēji pulksteņrādītāja kustības virzienam, tad nofiksējiet pogas apakšējo daļu. Pretēji, lai sānu suku pagrieztu uz leju, vispirms atskrūvējiet pogas apakšējo daļu un pēc tam pagrieziet pogas augšējo daļu pulksteņrādītāja kustības virzienā, un nostipriniet pogas apakšējo daļu.
3. Ja sikсна (14) ir vaļīga, noregulējiet to ar siksnas spriegojuma struktūru (15). Atskrūvējiet abas skrūves uz struktūras, un tad pārvietojiet struktūru (15) atbilstošā pozīcijā un nostipriniet abas skrūves.

Pēc korekcijas, spiediet iekārtu, lai pārbaudītu, vai tā kustas vienmērīgi, bez grūtībām un pretestības. Pretējā gadījumā atkārtojiet korekcijas procedūru.

Ja suku vai sikсна ir nolietotas, nomainiet tās.

NODOŠANA METĀLLUŽŅOS

Iekārta jānodod metāllužņos pie kvalificēta metāllužņu savācēja.

ĪVADAS

PASTABA: *Skliastuose esantys skaičiai nukreipia į Mašinos aprašymo skyriuje nurodytus komponentus.*



Priēš pradēdami naudotis mašina, atidēžiai perskaitykite šj vadovā.

ATSARGINĒS DALYS IR PRIEŽĪŪRA

Bet kokius taisymo darbus turi atlikti tik īgaliotojo „Nilfisk“ paslaugu centru kvalifikuoti darbuotojai. Naudoti galima tik originalias „Nilfisk“ atsarginēsas dalis ir priedus. Norēdami gauti daugiau informācijas, susisiekite su vietas pardavēju.

IŠPAKAVIMAS / TIEKIMAS

Pristāčius, patikrinkite, ar transportuojant nebuvo pažeista pakuotē ir pati mašina. Jei yra matomu pažeidimu, pakuotēs nenuimkite, kad bŭtŭ galima patikrinti. Nedelsdami susisiekite su pardavēju ir ūzpildykite krovinio pažeidimo paēymā.

Patikrinkite pakuotēs turinj, kad īsitikintumēte, ar įtrauktos toliau īšvardytos dalys:

- 1, Mašina
- 2, Šoninē šluota (x1 arba x2)
- 3, Šoninēs šluotos varžtai (x3 arba x6)
- 4, Rankena
- 5, Rankenos veržlēs (x2)
- 6, Naudojimosi instrukcija ir daliŭ sārāšas

BENDROSIOS INSTRUKCIJOS

Konkretūs īspējimai apie galimā žalā darbams ir mašinai nurodyti toliau.

**ĪSPĒJIMAS!**

Gaisro ir sužeidimo rizikŭ maēinimas:

- *Šluota neskirta rinkti pavojingus miltelius.*
- *Šluota neskirta šluoti skysčius.*
- *Įrenginj reikia naudoti tik sausose vietose. Jo negalima naudoti lauke, kai šlapia.*
- *Nerinkite nuodingŭ, kancerogeniniŭ, degiŭ ar kitŭ pavojingŭ medēziagŭ, pvz., asbestŭ, arseno, bario, berilio, švino, pesticidŭ ar kitŭ kenksmingŭ medēziagŭ.*
- *Nerinkite deganēiŭ nuorikŭ ar kitŭ deganēiŭ objektŭ, pvz., pelenŭ, degtukŭ ir pan.*
- *Norēdami iš piltuvo pašalinti stiklā, metalā ar kitus aēstrius objektus, dēvėkite pirštines, kad nesusižeistumēte.*
- *Po kiekvieno naudojimo ištuštinkite piltuvā.*
- *Šluotos negalima naudoti, kai paviršius nuožulnus.*
- *Negalima naudoti, kaip žaislo. Bŭkite labai atidŭs, kai mašinā naudojate prie vaikŭ.*
- *Naudokite tik originaliā „Nilfisk“ šluotā.*
- *Kai įrenginys veikia, į operatoriaus akis gali pakliŭti įvairiŭ objektŭ, todėl patariama dēvėti apsauginius akinius.*
- *Bŭkite atidŭs. Ypatingā dēmesj kreipkite į mašinos veikimā ir pasikliaukite nuojauta. Nenaudokite mašinos, kai esate pavargē, išsiblaškē, apsvaigē nuo narkotikŭ, alkoholio ar vaistŭ, dēl kuriŭ gali bŭti paveiktas mašinos valdymas.*

MAŠINOS APRAŠYMAS**(žūrėti 2 puslapyje esantj paveikslēli)**

1. Rankena Surinkimas, kaip 2 B puslapyje
2. Reguliavimo rankenēliŭ valdymas
3. Piltuvas
4. Piltuvo rankena

5. Šoninēs šluotos aukšēio reguliavimo rankenēle
6. Šoninē šluota Surinkimas, kaip 2 A puslapyje
7. Pagrindinēs šluotos aukšēio reguliavimo rankenēle
8. Pagrindinē šluota
9. Pagrindinēs šluotos reguliavimo indikatorius
10. Važiavimo ratas
11. Ratukas
12. Važiuklē
13. Filtras
14. Diržas
15. Diržo įtempimo struktŭra
16. Pagrindinēs šluotos sukimo kryptis
17. Šoninēs šluotos sukimo kryptis

ŠLAVIMAS

1. Jei reikia, nukreipkite rankenēlę (1) į vienā iš 3 pozicijŭ (parodyta 2 C puslapyje), naudodami rankenā (2).
2. Laikykite rankenā ir stumkite mašinā pirmyn įprastu ējimo greičiu. Atgal traukiama mašina neveikia.
3. Po kiekvieno darbo ciklo ar ūzspildžius piltuvui (3) jis turi bŭti ištuštintas.

PASINAUDOJUS MAŠINA

Priēš palikdami mašinā, kai ja pasinaudojote: ištuštinkite piltuvā (3) ir patikrinkite pagrindinē šluotā (8) – iš jos išimkite pašalinius objektus (raištelius, laidus, juosteles ir pan.), kurie galētŭ paveikti įrenginio veikimā.

Jei mašinā reikia laikyti siauroje vietoje, sulenkite rankenā (1).

- Atlaisvinkite rankenēlēs (2) ir rankenā patraukite į viršŭ.
- Rankenā palenkite žemyn ir ūzrakinkite.

Tuomet mašinā pastatykite vertikaliai, kad išsaugotumēte šluotŭ šerius.

REGULIAVIMAS

Šepečio aukštj reguliuokite, kai ūždėti šeriai arba, kai jie nėra veiksmingi.

1. Sureguliuokite pagrindinēs šluotos aukštj (8) su rankenēle (7), geltonas indikatorius (9), esantis ant rankenēlēs, sukasi, kad parodytŭ esamā padētj.



Pastaba: jei pagrindinēs šluotos spaudimas nureguliuotas aukšēiau „+“, reikēs didesnēs fizinēs jėgos stumti mašinā ir padidēs šepečio nusidēvėjimas.

2. Nustatykite šoninēs šluotos (6) aukštj su rankenēle (5). Norēdami šoninj šepetj pasukti nuo grindŭ, atsukite viršutinē rankenēlēs dalj priēš laikrodžio rodyklē, tuomet ūzfiksuokite po rankenēlēs dalimi.
Ir atvirkšēiai, jei norite pasukti šoninj šepetj žemiau, pirmiausia atsukite apatinē rankenēlēs dalj, tuomet pasukite viršutinē rankenēlēs dalj laikrodžio rodyklēs kryptimi ir apatinē rankenēlēs dalj ūzfiksuokite.
3. Jei atsilaisvina diržas (14), pareguliuokite jį pagal diržo įtempimo konstrukcijā (15). Atsukite du konstrukcijos varžtus, tuomet konstrukcijā (15) pastumkite į tinkamā pozicijā ir ūzveržkite abu varžtus.

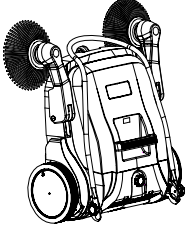
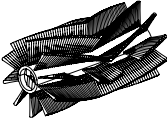
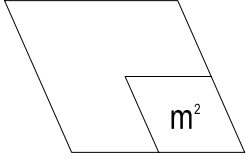
Sureguliuavę pastumkite mašinā, kad īsitikintumēte, jog ji juda sklandēžiai ir nesijaučia pasipriešinimo. Jeigu sklandaus judėjimo nėra, pakartokite sureguliuavimo procedŭrā.

Jei susidēvėjo šepečiai arba diržas, pakeiskite juos.

IŠRINKIMAS

Mašinā išrinkti gali tik tam kvalifikuotas asmuo.

TECHNICAL DATA

	One side broom	Two side brooms
	1470*850*1120MM	1470*920*1120MM
	850*375*940MM	920*375*940MM
	480MM	480MM
	700MM	920MM
	38L	38L
	19.5KG	20KG
	2800m ² /h	3680m ² /h



Nilfisk A/S
Kornmarksvej 1 DK-2605 Brøndby Denmark
Tel:+45 43 23 81 00 Fax:+45 43 43 77 00
www.nilfisk.com

